

TURBO



Ventilatore in Linea a Flusso Misto per Canali Circolari *Mixed Flow in Line Fans for Circular Ducts*

APPLICAZIONI

I ventilatori a flusso misto della serie TURBO sono ideali per estrarre o immettere aria attraverso tubazioni circolari, in alternativa ai ventilatori in line centrifughi o ai piccoli assiali intubati in ambienti civili e industriali, locali pubblici, cucine, garage, officine ecc.

PECULIARITÀ

I TURBO sono ventilatori di disegno innovativo grazie al particolare profilo della girante ed alla presenza di un raddrizzatore di filetti in uscita. Se paragonati ai comuni centrifughi in linea sono caratterizzati da:

- una migliore efficienza (fino al 20-25% in più) con un notevole risparmio dei costi energetici.
- dimensioni molto compatte con delle prestazioni nettamente superiori a parità di diametro.
- da un livello sonoro molto contenuto

GAMMA

La serie è costituita da 3 diametri girante (250-315-355) e quattro modelli con portate fino a 5.100 mc/h e pressioni massime disponibili fino a 1.000 Pa.

COSTRUZIONE

- Carcasa in lamiera zincata resistente agli agenti atmosferici.
- Girante a profilo tridimensionale ad alta efficienza in tecnopolimero.
- Pale raddrizzatrici in uscita in tecnopolimero
- Motore elettrico asincrono a corrente alternata trifase o monofase a velocità regolabile (monofase) protezione IP 44 cl B
- Esecuzione 5 : girante a sbalzo

SPECIFICHE TECNICHE

- Aria convogliata: pulita
- Temperatura aria convogliata: -20°C/+40°C
- Tensione e frequenza d'alimentazione:
Versione trifase (T) 400V-50Hz.
Versione monofase (M) 230V-50Hz.
- morsettiera esterna collegata IP 44
- Staffe di sostegno

ACCESSORI

- Regolatori ad autotrasformatore
- Fascette di fissaggio a canale
- Serranda a farfalla

APPLICATIONS

TURBO fans are ideal to exhaust or intake air through circular ducts, as alternative to the in line centrifugal fans or small size axial fans in civilian and industrial environments, public rooms, kitchens, garages, workshops etc.

ADVANTAGES

TURBO fans are mixed flows types of the most modern design thanks to the special profile of the impeller and the air straighteners on the outlet. If compared to the usual in line centrifugal fans they are characterized by:

- an increased efficiency (up to 20 - 25% higher) with energetic costs saving.
- very compact dimensions with remarkably higher performances, with equal diameter.
- a reduced sound level.

RANGE

The series is made by 3 diameters (250-315-355) and 4 models with airflows up to 5.100 mc/h and maximum available pressures up to 1.000 Pa.

CONSTRUCTION

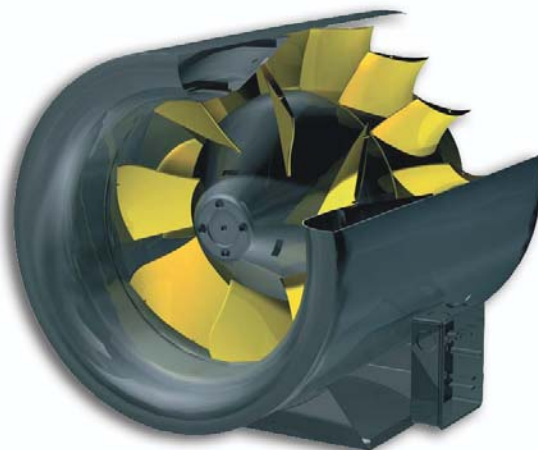
- Housing in wheatear proof galvanized steel sheet.
- High efficiency 3 dimensional impeller in techno polymer.
- Outlet straighteners fins in techno polymer.
- Asynchronous three phase or mono phase speed adjustable electric motor, IP44 is cl. B.
- Execution 5: direct coupling.

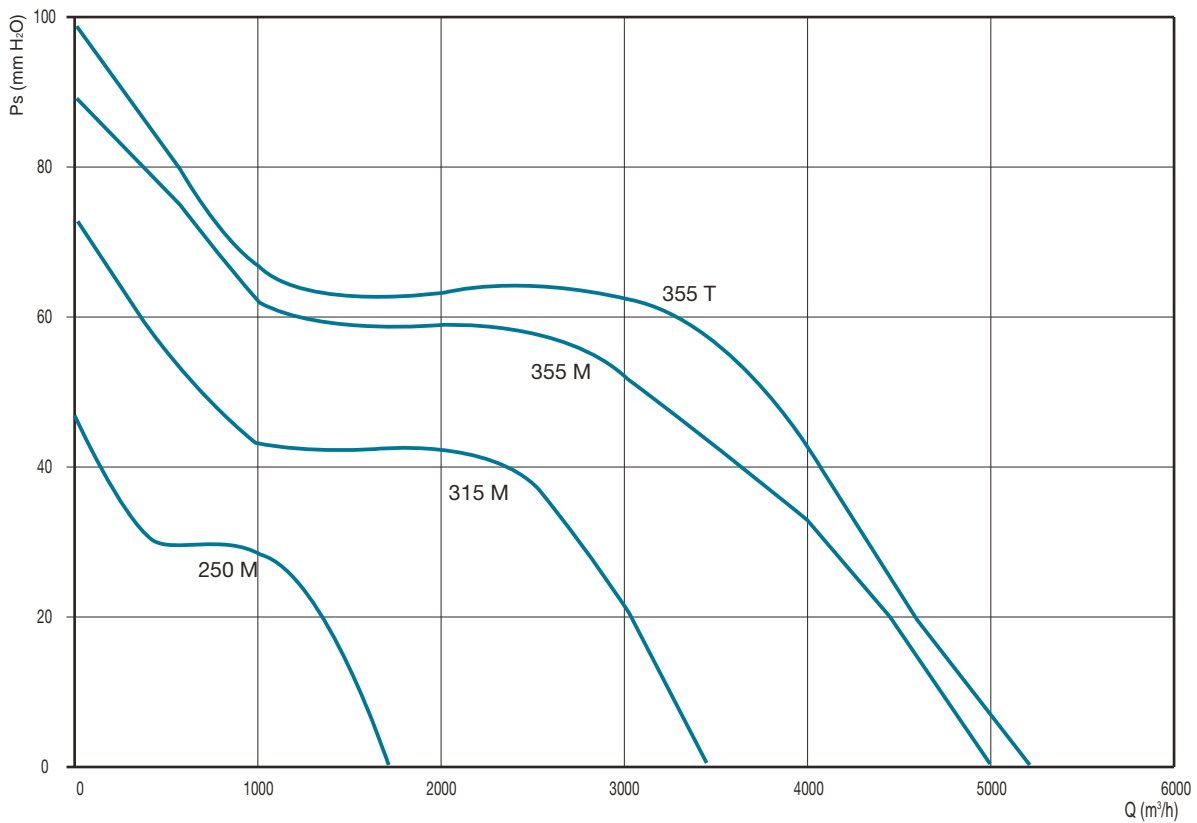
TECHNICAL SPECIFICATIONS

- Conveyed air: clean
- Temperature of conveyed air: -20°C/+40°C
- Voltage and frequency:
Three phase version (T) 400V-50Hz.
Mono-phase version (M) 230V-50Hz.
- External terminal box IP 44
- Support brackets

ACCESSORIES

- Transformer speed regulators
- Hose clamps
- Butterfly shutter





Modello Model	Tensione Tension	RPM	Portata Flow rate (m ³ /h)	Pm (W)	In max (A)	Lp dB(A)	Regol. autotrasf. Regul Self-transformer.
250 M	230/1/50 Hz	2.760	1.750	200	1,2	55	SRSM-4A
315 M	230/1/50 Hz	2.760	3.750	600	3,4	63	SRSM-4A
355 M	230/1/50 Hz	2.750	4.980	895	4,8	67	SRSM-7A
355 T	400/3/50 Hz	2.870	5.080	955	3,6	66	SRST-4A

Rpm= Numero di giri nominali del motore/ Nominal motor speed

Pm= Potenza motore/Motor power

In= Corrente assorbita/Absorbed current

Lp= livello di pressione sonora in campo libero a 3 mt dal ventilatore con bocche canalizzate.
Sound pressure level in free field at 3 mt distance from the fan, with ducted spigots.

Modello Model	Ø	A
250	250	282
315	315	355
355	355	400

Dimensioni in mm/Dimensions in mm

