

RECTA

Ventilatore Centrifugo in Linea per Canali Rettangolari *Centrifugal in Line Fan for Rectangular Ducts*



APPLICAZIONI E PECULIARITÀ

I ventilatori della serie RECTA vengono installati semplicemente collegandoli a canali rettangolari di pari dimensione in impianti civili ed industriali.

Un'altra peculiarità, oltre alla semplicità di montaggio, è la flessibilità di funzionamento grazie alla perfetta regolabilità della velocità di rotazione del motore elettrico.

GAMMA

Modelli per canali da 400x200 a 700x400 mm.

COSTRUZIONE

- Convogliatore in lamiera di acciaio zincata resistenti agli agenti atmosferici.
- Giranti a pale avanti ad alto rendimento in lamiera di acciaio zincato.
- Motore elettrico a rotore esterno IP54 cl. B monofase o trifase adatto al funzionamento in regolazione di velocità direttamente collegato alla girante.
- Scatola di collegamento in tecnopolimero.

SPECIFICHE TECNICHE

- Aria convogliata: pulita
- Temperatura aria: -20°C / +40°C
- Tensione di alimentazione:
Versione trifase (T) 400V-50Hz.
Versione monofase (M) 230V-50Hz.

ACCESSORI

- Regolatori di velocità
- Giunti antivibranti
- Silenziatori

DESCRIPTION

The fans of the RECTA series are designed to be easily installed in rectangular ducts of the same dimensions.

Besides the ease of installation is the flexibility of working, given by the perfect regulation of the motor speed.

RANGE

Models for ducts 400x200 up to 700x400 mm

CONSTRUCTION

- *Weather proof galvanized steel sheet casing.*
- *Forward blade curved, high efficiency impeller in galvanized steel sheet.*
- *External rotor electric motor IP54 class B mono-phase or three-phase suitable to work in speed regulation, directly coupled to the impeller.*
- *Terminal box in techno-polymer*

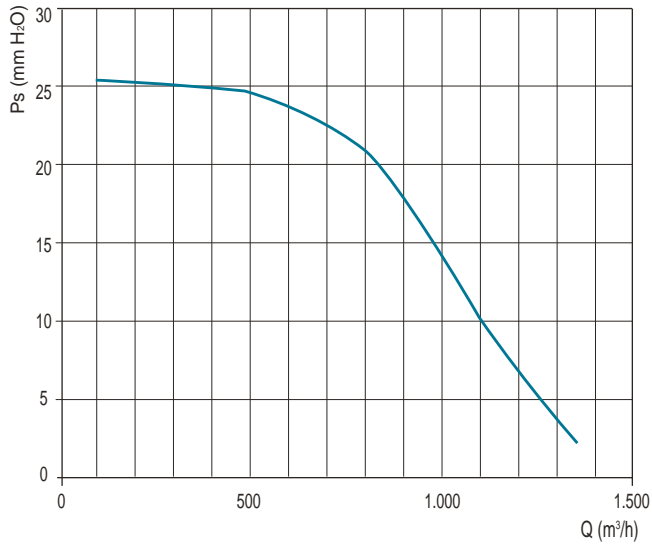
TECHNICAL SPECIFICATIONS

- *Conveyed air: clean*
- *Temperature air: -20°C / +40°C*
- *Voltage:*
Three phase version (T) 400V-50Hz.
Mono-phase version (M) 230V-50Hz.

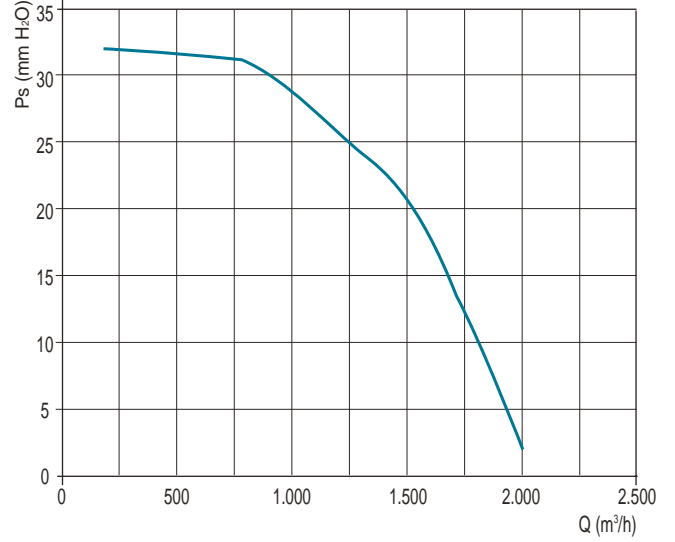
ACCESSORIES

- *Speed regulators*
- *Flexible joints*
- *Silencers*

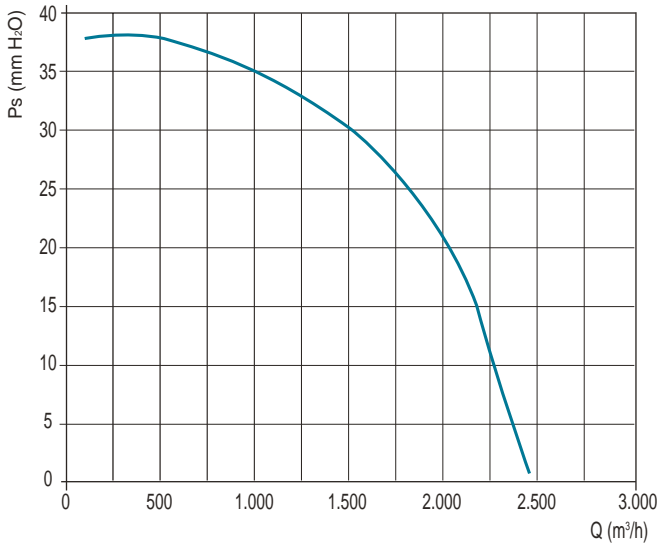
4x2 M4 - 4x2 T4



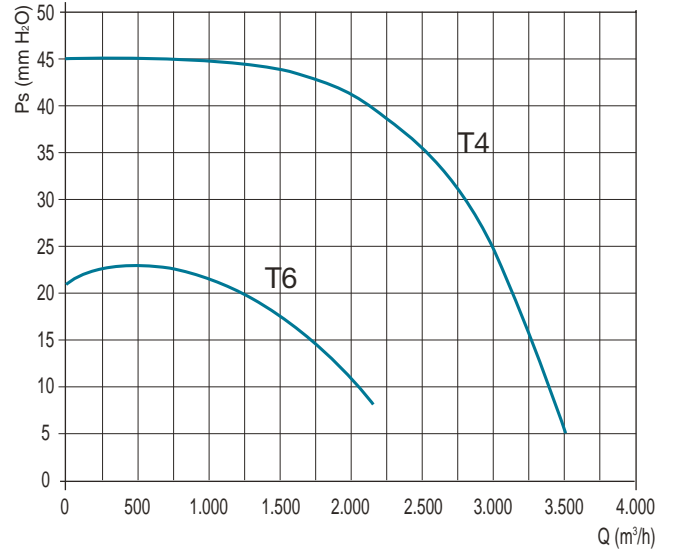
5x25 M4 - 5x25 T4



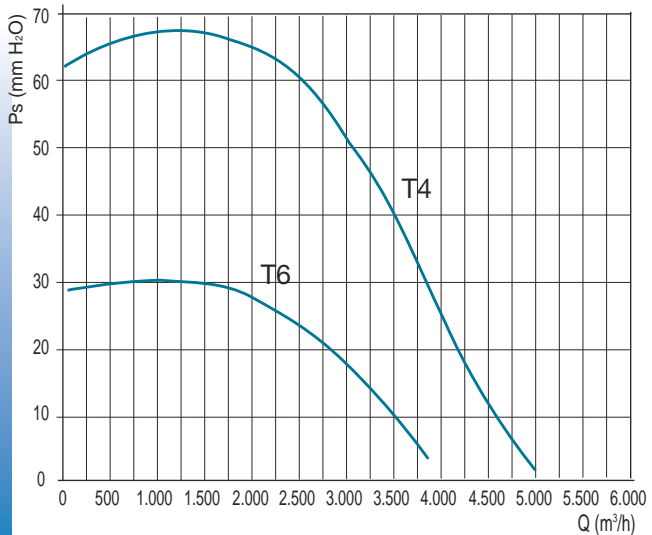
5x3 M4 - 5x3 T4



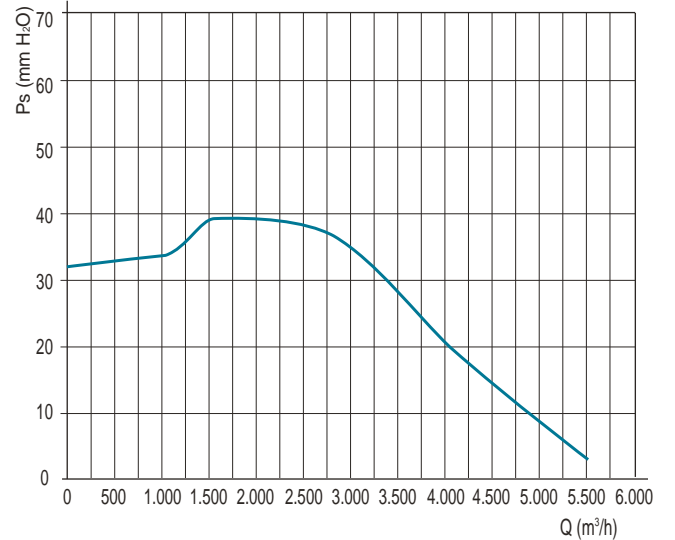
6x3 T4 - 6x3 T6



6x35 T4 - 6x35 T6



7x4 T6



Monofase/Single phase 230/1/50Hz

Modello Model	Portata - Flow rate (m ³ /h)	Pm (kW)	In max (A)	Lp dB(A)	Regol. Regul.
4x2 M4	1400	0,3	1,80	55	SREM 4A
5x25 M4	2000	0,5	2,30	56	SREM 4A
5x3 M4	2450	0,7	3,00	59	SREM 4A

LwA radiate

Modello Model	Tot.	63	125	250	500	1k	2k	4k	8k
4X2	55	38	45	59	55	56	49	46	41
5X25	63	39	50	58	58	55	52	47	50
5X3	66	38	54	62	58	61	55	52	47

Trifase/Three phase 400/3/50Hz

Modello Model	Portata - Flow rate (m ³ /h)	Pm (kW)	In max (A)	Lp dB(A)	Regol. Regul.
4x2 T4	1400	0,3	0,51	53	SRST 2A
5x25 T4	2000	0,5	1,00	55	SRST 2A
5x3 T4	2450	0,9	1,90	57	SRST 4A
6x3 T4	3500	1,5	2,60	58	SRST 4A
6x3 T6	2200	0,4	1,00	49	SRST 2A
6x35 T4	5000	2,5	4,50	61	SRST 7A
6x35 T6	3900	0,8	1,50	53	SRST 2A
7x4 T6	5500	1,4	3,00	56	SRST 4A

LwA radiate

Modello Model	Tot.	63	125	250	500	1k	2k	4k	8k
4X2	53	33	41	58	51	49	44	40	33
5X25	62	38	46	53	55	56	52	50	55
5X3	64	43	52	59	55	58	54	50	48
6X3	65	40	55	60	60	57	54	52	47
6X3	56	37	51	51	48	46	42	40	35
6X35	68	49	62	62	60	60	55	52	48
6X35	60	43	52	56	53	50	56	45	40
7X4	63	49	57	57	59	55	50	46	41

Pm= Potenza motore/Motor power.

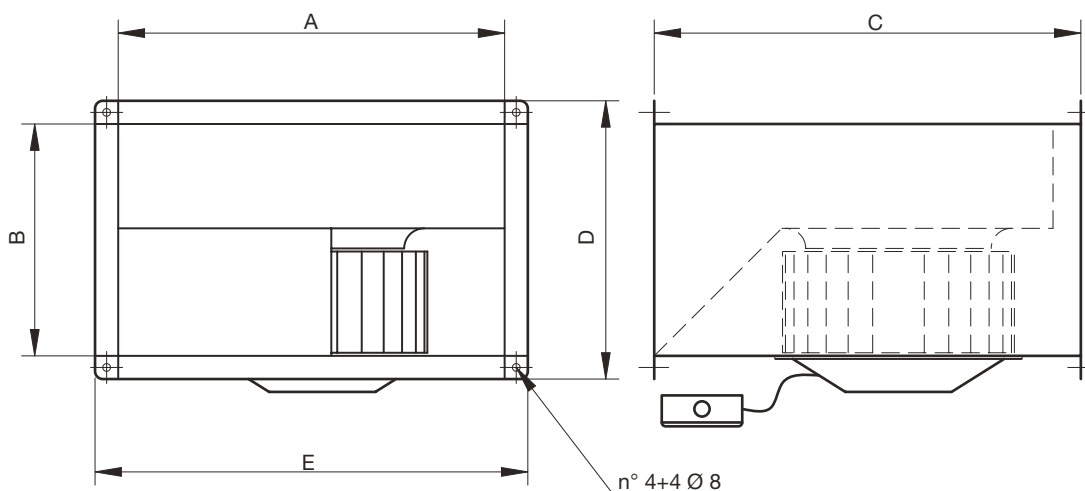
In= Corrente assorbita/Absorbed current.

Lp=Livello di pressione sonora in campo libero a 3 mt dal ventilatore con le bocche canalizzate.

Sound pressure level in free field at 3 mt distance from the fan, with ducted spigots.

Lw= Livello di potenza sonora irradiata con bocche canalizzate.

Sound power level with ducted spigots.



Model	A	B	C	D	E	kg
4x2	400	200	450	240	440	15
5x25	500	250	530	300	550	20
5x3	500	300	560	350	550	25
6x3	600	300	640	350	650	33
6x35	600	350	720	400	650	43
7x4	700	400	790	440	750	65

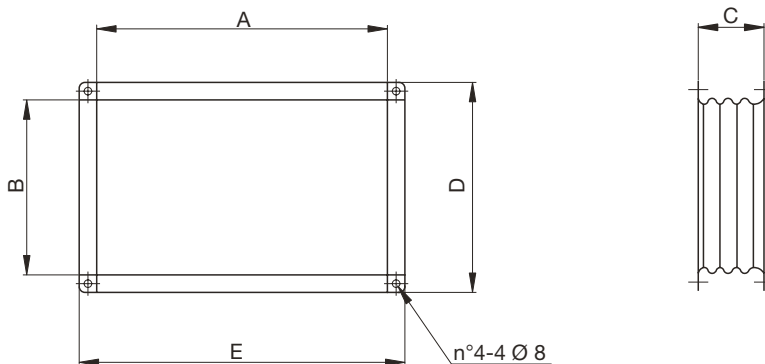
Dimensioni in mm/Dimensions in mm

GIUNTI ANTIVIBRANTI

Per limitare il propagarsi delle vibrazioni del ventilatore alla canalizzazione.

FLEXIBLE JOINTS

To limit the spreading of the vibrations along the ducts.



Modello/Models	A	B	C	D	E
4x2	400	200	120	240	440
5x25	500	250	120	300	550
5x3	500	300	120	350	550
6x3	600	300	120	350	650
6x35	600	350	120	400	650
7x4	700	400	120	440	740

Dimensioni in mm/Dimensions in mm

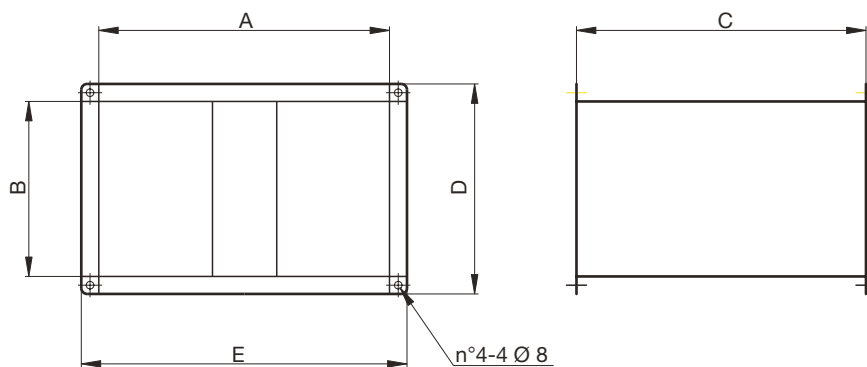


SILENZIATORI

Per ridurre le emissioni sonore nella canalizzazione

SILENCERS

To reduce the noise in the ducting.



Model	A	B	C	D	E
4x2	400	200	500	240	440
5x25	500	250	560	300	550
5x3	500	300	560	350	550
6x3	600	300	710	350	650
6x35	600	350	710	400	650
7x4	700	400	780	440	750

Dimensioni in mm/Dimensions in mm

Model	LwA radiate						
	125	250	500	1k	2k	4k	8k
4X2	6	12	20	25	23	15	11
5X25	4	7	13	16	15	10	8
5X3	5	6	12	15	14	9	7
6X3	7	13	21	26	24	16	12
6X35	6	12	20	25	23	15	11
7X4	4	7	13	16	15	10	8

Attenuazione dB in banda di ottava di frequenza (Hz)/ Noise reduction dB in octave band spectrum (Hz)