

> TAV

Torrini assiali a flusso verticale

Vertical discharge axial roof fans



DESCRIZIONE GENERALE

I convogliatori della serie TAV, da installarsi unitamente ai ventilatori assiali a tamburo della serie CC (Sezione 4), sono studiati per estrarre elevate portate d'aria, destinati alla ventilazione diretta o in canalizzazione, per costruzioni sia civili che industriali. Peculiarità di questa serie è il flusso d'uscita dell'aria verticale che permette un miglior rendimento aeraulico ed una più veloce dispersione dei fumi nell'atmosfera. La serranda è studiata per impedire l'ingresso della pioggia e inutili dispersioni di calore a ventilatore spento. Le forature laterali facilitano l'uscita dell'aria anche in caso di ostruzione della rete superiore. La serie è costituita da 6 modelli, adatti per ventilatori assiali di diametro da 800 a 1400 mm. Adatto per installazione anche con la serie CC-HT, ventilatori assiali intubati per estrazione fumi d'incendio.

COSTRUZIONE

- Convogliatore esterno costituito da base in lamiera verniciata con vernici a polveri epossipoliestiriche e pannelli verticali in lamiera zincata.
- Serranda con alette in alluminio a doppio battente, rivestite di materiale fonoassorbente.
- Piastra di accoppiamento al ventilatore in lamiera verniciata con vernici a polveri epossipoliestiriche.
- Rete di protezione sulla mandata realizzata a norme UNI 9219 – DIN 31001 e protetta contro gli agenti atmosferici.

ACCESSORI

- Vedere serie CC (Sezione 4).

GENERAL DESCRIPTION

The TAV roof terminals, to be installed with a CC duct axial fan (Section 4), are designed to extract large air volumes, and intended for direct or ducted ventilation of civil and industrial buildings. Characteristic of this series is the vertical air discharge which allows a better efficiency and faster dispersion in the atmosphere. The shutter is designed to prevent rain entry and heat loss when the fan is not working. The side holes helps the air exit also in case of obstruction of the upper guard. The range consists of 6 sizes, suitable for duct axial fans of diameter from 800 to 1400 mm.

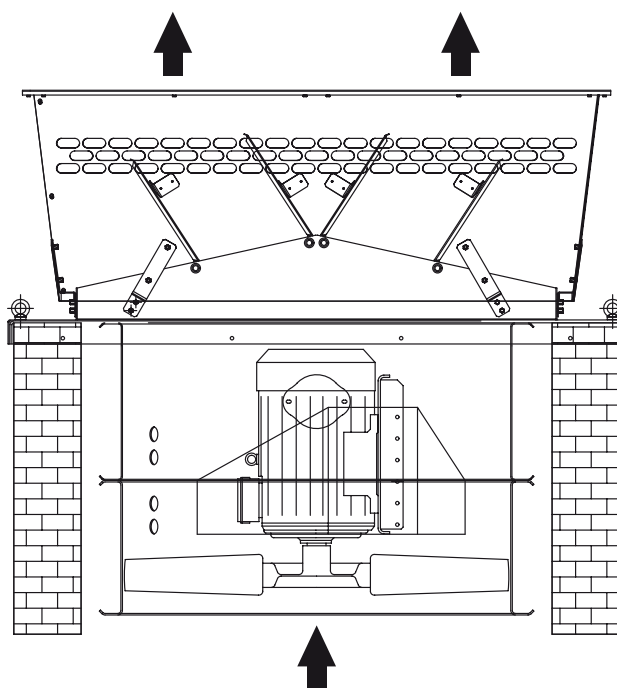
Suitable for installation also with the CC-HT duct axial fan for smoke extraction in case of fire.

CONSTRUCTION

- Outer conveyor with epoxy painted steel sheet base and with vertical panels in galvanized steel sheet.
- Double wing aluminium gravity shutters, acoustically lined.
- Coupling plate to the fan in epoxy painted steel sheet.
- Weatherproof outlet protection guard according to norm UNI 10615.

ACCESSORIES

- See CC series (Section 4).





PRESTAZIONI

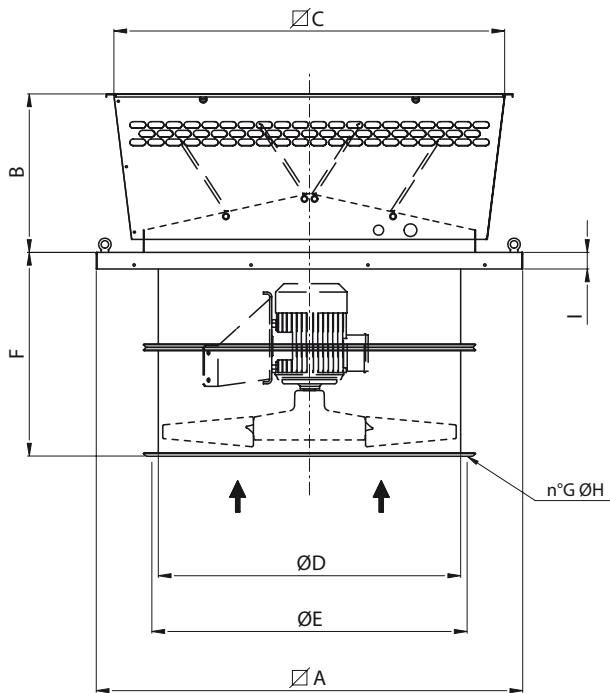
Far riferimento alle prestazioni dei ventilatori serie CC (sezione 4). Grandezze 800, 900, 1000, 1120, 1250, 1400 e versioni a 4 e 6 poli. Considerare, a causa della serranda, una perdita di carico addizionale pari a circa la metà della pressione dinamica dell'equivalente ventilatore della serie CC (Sezione 4).

PERFORMANCES

See performances of CC series (section 4). Sizes 800, 900, 1000, 1120, 1250 and 1400, 4 or 6 poles versions. Consider an additional pressure loss caused by the gravity shutter, of about half of the dynamic pressure of the specific CC fan (Section 4).

DIMENSIONI Dimensions

sez. **2**
pag. 8



| TIPO TYPE | A | B | C | D | E | F | G | H | I | PESO (Kg) |
|-----------|------|-----|------|------|------|-----|----|----|----|-----------|
| TAV 800 | 1280 | 750 | 1250 | 800 | 860 | 590 | 16 | 12 | 50 | 80 |
| TAV 900 | 1280 | 750 | 1250 | 900 | 970 | 690 | 16 | 16 | 50 | 80 |
| TAV 1000 | 1580 | 600 | 1500 | 1000 | 1070 | 760 | 16 | 16 | 60 | 100 |
| TAV 1120 | 1580 | 600 | 1500 | 1120 | 1190 | 760 | 20 | 16 | 60 | 100 |
| TAV 1250 | 1840 | 685 | 1800 | 1250 | 1320 | 760 | 20 | 16 | 85 | 120 |
| TAV 1400 | 1840 | 685 | 1800 | 1400 | 1470 | 960 | 20 | 16 | 85 | 120 |

Dimensioni in mm / Dimensions in mm

