

ROOF-CER

Torrino centrifugo a rotore esterno
Centrifugal roof fans with external rotor motor



APPLICAZIONI

La serie ROOF-CER è destinata ad installazioni a tetto per aspirazioni di volumi d'aria relativamente basse in edifici civili e commerciali.

GAMMA

La gamma è composta da 3 modelli con diametro girante da 190 a 225 mm.

PECULIARITÀ

La serie ROOF-CER è caratterizzata da una costruzione molto compatta e robusta, da un impatto visivo che ben si armonizza con gli edifici a cui è destinato e da una perfetta regolabilità del numero di giri del rotore.

COSTRUZIONE

- Struttura in lamiera in acciaio verniciato.
- Girante centrifuga a pale rovesce ad alto rendimento.
- Motore elettrico a rotore esterno IP 44 cl F regolabile elettronicamente collegato a morsettiera esterna in tecnopolimero.

SPECIFICHE TECNICHE

- Aria convogliata : pulita , non abrasiva.
- Temperatura aria : -20°C / +40°C
- Tensione e frequenza d'alimentazione:
 - Versione monofase (M) 230V-50 Hz.

ACCESSORI

- Regolatori di velocità

APPLICATIONS

ROOF-CER series is destined to roofing installations and exhaust of low air volumes in civilian and commercial buildings.

RANGE

Range made by 3 models with impeller diameter from 190 up to 225 mm.

ADVANTAGES

ROOF-CER series is characterized by a sturdy and compact construction. The visual impact of the fan is very well harmonized with the buildings which it is destined and perfectly speed adjustable.

CONSTRUCTION

- Frame in painted metal sheet.
- High efficiency centrifugal backward curved impeller.
- External rotor electric motor IP 44 cl F speed adjustable through electronic speed controller, wired to an external terminal box in technopolymer.

TECHNICAL SPECIFICATIONS

- Conveyed air: clean, not abrasive.
- Air Temperature: -20°C / +40°C
- Voltage:
 - Mono-phase version (M) 230V-50 Hz.

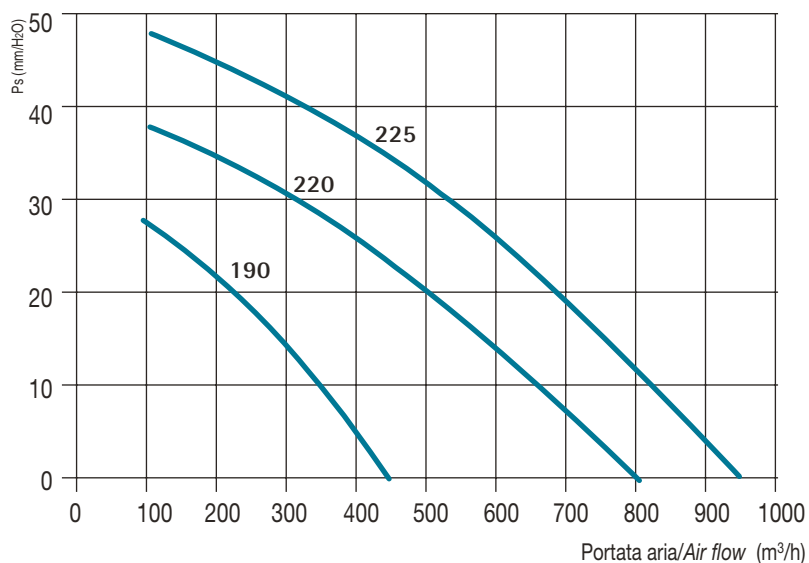
ACCESSORIES

Speed regulators mono-phase



ROOF-CER

Modello Model	Portata Flow rate (m ³ /h)	Pm (W)	In max (A)	Lp dB(A)	Regolatore Regulator
190 M	450	58	0,26	43	SREM 1,5A
220 M	800	85	0,38	47	SREM 1,5A
225 M	950	130	0,6	53	SREM 1,5A



Pm= Potenza motore / Motor power.
 In= Corrente assorbita / Absorbed current
 Lp= Livello di pressione sonora in campo libero a 6 mt dal ventilatore con aspirazione canalizzata e mandata libera
 Sound pressure level in free field at 6 mt distance from the fan, with ducted inlet and free outlet.

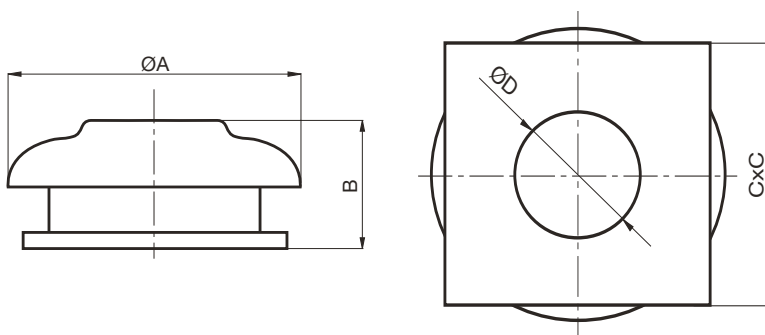
ROOF-CER

Dimensioni

Dimensions

Modello Model	A	B	C	D	kg
190	344	206	305	125	5
220	450	215	405	145	7
225	450	245	405	145	8

Dimensioni in mm / Dimensions in mm



ROOF-CER

Accessori

Accessories

Regolatore di velocità
 Speed regulator

