

> SQ

Ventilatori centrifughi pale rovesce per aria pulita

Backward curved blade centrifugal fans for clean air



DESCRIZIONE GENERALE

Adatti al convogliamento d'aria pulita o leggermente polverosa, fino alla temperatura massima di 80°C. La caratteristica peculiare della serie SQ è la costruzione quadrangolare, grazie alla quale è possibile ottenere quattro orientamenti (0°-90°-180°-270°) con lo stesso ventilatore e con un ingombro limitato grazie all'eliminazione della sedia porta motore.

COSTRUZIONE

- Cassa a spirale con fiancate quadrangolari, realizzata in lamiera d'acciaio zincato.
- Girante a semplice aspirazione, con pale rovesce curve ad alto rendimento aeraulico, realizzata in lamiera d'acciaio zincato e mozzo in fusione d'alluminio.
- Esecuzione 5 (accoppiamento diretto con girante a sbalzo su motore flangiato), rotazione RD.
- Motore asincrono trifase o monofase a norme internazionali IEC 60034, IEC 60072, EMC 2004/108/CE, LVD 2006/95/CE e marcato CE IP55, classe F, idonei ad un servizio S1 (funzionamento continuo a carico costante).

ACCESSORI

- Rete di protezione per bocca aspirante e premente realizzata a norma UNI 10615 e protetta contro gli agenti atmosferici.

A RICHIESTA

- Versioni a due velocità (SQ-2V) con motore speciale adatto a commutazione stella/triangolo.

GENERAL DESCRIPTION

Suitable for conveying clean or slightly dusty air, up to a maximum temperature of 80°C. The main characteristic of the SQ series is the quadrangular construction, which allows to obtain four orientations (0°-90°-180°-270°) with the same fan. The dimensions are reduced thanks to the absence of the motor support.

CONSTRUCTION

- Volute casing with quadrangular frame, manufactured in galvanized steel sheet.
- Single inlet, backward curved wheel with high efficiency, manufactured in galvanized steel sheet and die-cast aluminium hub.
- Execution 5 (impeller directly coupled to flanged motor), rotation RD.
- Asynchronous three-phase or single-phase motors according to international standards IEC 60034, IEC 60072, EMC 2004/108/CE, LVD 2006/95/CE, CE marked, IP 55, class F, suitable to S1 service (continuous working at constant load).

ACCESSORIES

- Inlet and outlet protection guard manufactured according to UNI 10615 norm and protected against atmospheric agents.

UPON REQUEST

- Two speed version (SQ-2V) with special motor suitable to delta/star switching.

sez. **6**
pag. 2

ORIENTAMENTI Discharge angles

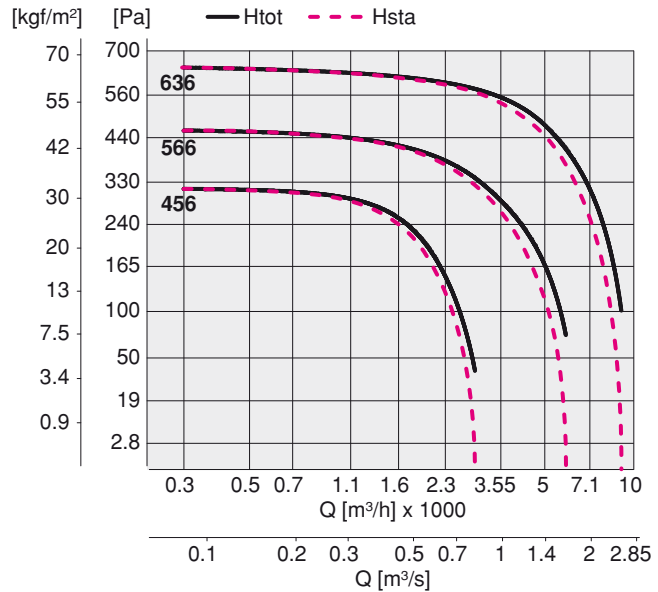
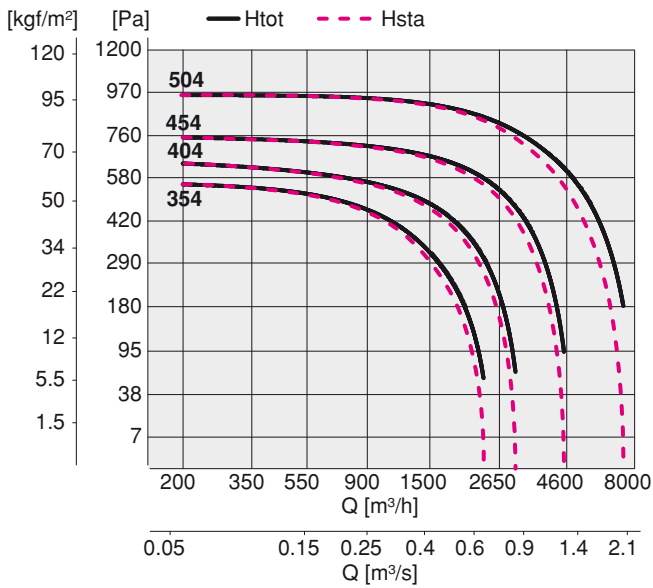
SQ

Rotazione Rotation RD				
Forma/Form	0°	90°	180°	270°



Frequenza 50Hz – Temperatura dell'aria 15°C – Pressione barometrica 760 mm Hg – Peso specifico dell'aria 1,22 Kg/m³
 Frequency 50Hz – Air temperature 15°C – Barometric pressure 760 mm Hg – Air specific weight 1,22 Kg/m³

Lp: livello di pressione sonora rilevato a 1,50 m - **Lp**: sound pressure level measured at 1,50 m



SQ 35

Tipo Type	Modello Model	U	P	Pm (kW)	In (A)	IP/CL	Lp dB(A)
SQ	354	M	4	0,25	2,50	55/F	69
SQ	354	T	4	0,25	0,70	55/F	69

Limiti d'impiego - Operational limit

Tipo Type	Modello Model	Q max (m³/h)	Pt min (mm H2O)	C max (m/s)	S (m²)	Pd² (kgm²)	Mot. (Gr)
SQ	354	2330	6	9,565	0,067725	0,09	71

SQ 45

Tipo Type	Modello Model	U	P	Pm (kW)	In (A)	IP/CL	Lp dB(A)
SQ	454	M	4	0,75	5,60	55/F	75
SQ	454	T	4	0,75	2,20	55/F	75
SQ	456	T	6	0,37	1,20	55/F	61

Limiti d'impiego - Operational limit

Tipo Type	Modello Model	Q max (m³/h)	Pt min (mm H2O)	C max (m/s)	S (m²)	Pd² (kgm²)	Mot. (Gr)
SQ	454	4500	10	12,32	0,10123	0,25	80
SQ	456	2900	4	7,96	0,10123	0,25	80

SQ 56

Tipo Type	Modello Model	U	P	Pm (kW)	In (A)	IP/CL	Lp dB(A)
SQ	566	T	6	0,55	1,80	55/F	70

Limiti d'impiego - Operational limit

Tipo Type	Modello Model	Q max (m³/h)	Pt min (mm H2O)	C max (m/s)	S (m²)	Pd² (kgm²)	Mot. (Gr)
SQ	566	5900	7	10,85	0,15104	0,60	80

SQ 40

Tipo Type	Modello Model	U	P	Pm (kW)	In (A)	IP/CL	Lp dB(A)
SQ	404	M	4	0,37	3,30	55/F	69
SQ	404	T	4	0,37	1,18	55/F	69

Limiti d'impiego - Operational limit

Tipo Type	Modello Model	Q max (m³/h)	Pt min (mm H2O)	C max (m/s)	S (m²)	Pd² (kgm²)	Mot. (Gr)
SQ	404	3000	7	10,20	0,08225	0,14	71

SQ 50

Tipo Type	Modello Model	U	P	Pm (kW)	In (A)	IP/CL	Lp dB(A)
SQ	504	T	4	1,10	2,70	55/F	73

Limiti d'impiego - Operational limit

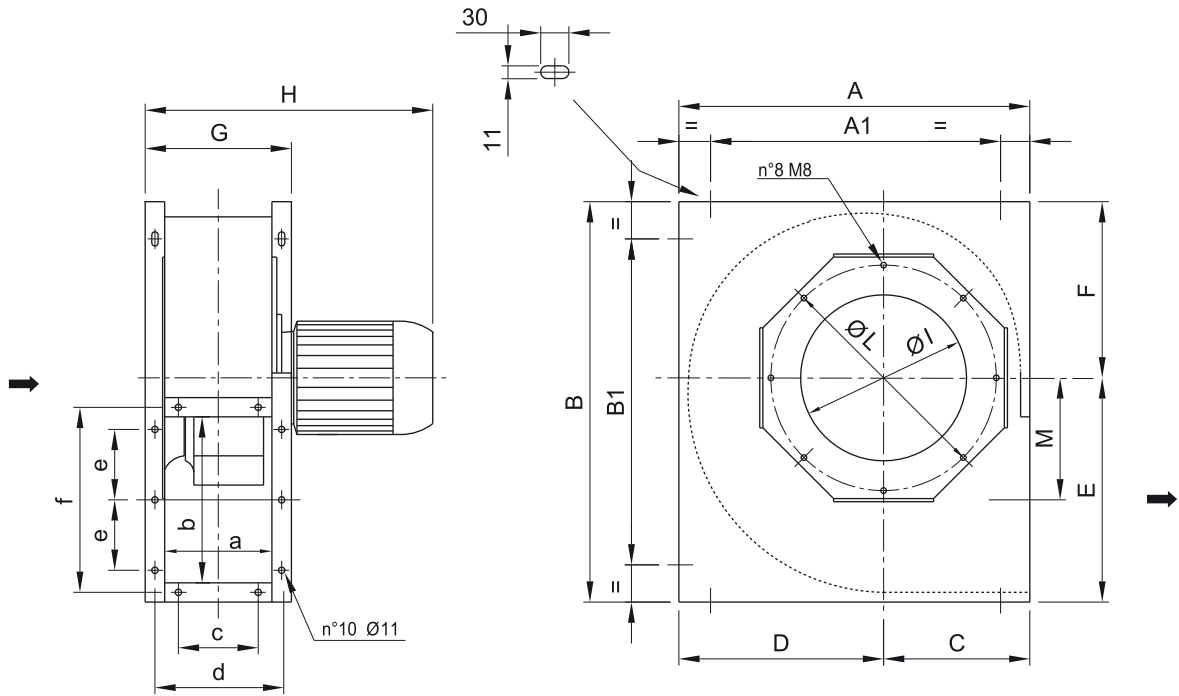
Tipo Type	Modello Model	Q max (m³/h)	Pt min (mm H2O)	C max (m/s)	S (m²)	Pd² (kgm²)	Mot. (Gr)
SQ	504	7300	19	17,14	0,118275	0,37	90S

SQ 63

Tipo Type	Modello Model	U	P	Pm (kW)	In (A)	IP/CL	Lp dB(A)
SQ	636	T	6	1,10	3,50	55/F	73

Limiti d'impiego - Operational limit

Tipo Type	Modello Model	Q max (m³/h)	Pt min (mm H2O)	C max (m/s)	S (m²)	Pd² (kgm²)	Mot. (Gr)
SQ	636	9000	11	12,79	0,19684	1,15	90L



sez. **6**
pag. 4

TIPO TYPE	A	A1	B	B1	C	D	E	F	G	H	ØI	ØL	M	a	b	c	d	e	f	Kg
SQ 35	620	520	650	550	295	325	370	280	285	470	230	420	178	215	315	140	250	130	350	40
SQ 40	680	580	790	690	280	400	450	340	305	490	265	450	238	235	350	160	270	140	385	50
SQ 45	740	580	880	720	305	435	490	390	335	550	285	500	261	265	382	180	300	150	417	65
SQ 50	820	660	960	800	340	480	525	435	355	610	330	555	281	285	415	200	320	160	450	82
SQ 56	890	730	1040	880	370	520	590	450	400	650	370	615	312	320	472	220	360	180	512	100
SQ 63	910	750	1100	940	410	500	640	460	450	700	435	690	333	370	532	260	410	200	572	125

Dimensioni in mm / *Dimensions in mm*