

> DA-T

Ventilatori a doppia aspirazione senza motore

Round duct backward bladed centrifugal fans



DESCRIZIONE GENERALE

I ventilatori della serie DA-T sono indicati negli impianti di ventilazione, condizionamento, filtrazione e riscaldamento. Possono trattare solo aria pulita alla temperatura massima di 80°C e per funzionare necessitano di una struttura di contenimento (plenum). I ventilatori vanno utilizzati nei limiti di impiego indicati nella apposita tabella.

COSTRUZIONE

- Cassa a spirale in lamiera d'acciaio zincata.
- Girante a doppia aspirazione, pale avanti, attraversata da un albero in acciaio sostenuto da due supporti con cuscinetti a sfera.

ACCESSORI

- Flangia premonte.
- Staffe di fissaggio.
- Supporto motore per esecuzione 14/D.

A RICHIESTA

- Versione "CUBIK".

GENERAL DESCRIPTION

The fans of the DA-T series are suitable in plants of ventilation and air conditioning, filtering and heating. They can only handle clean air up to the maximum temperature of 80°C and to work they require a containing structure (plenum). The fans must be used within the limits shown in the relevant table.

CONSTRUCTION

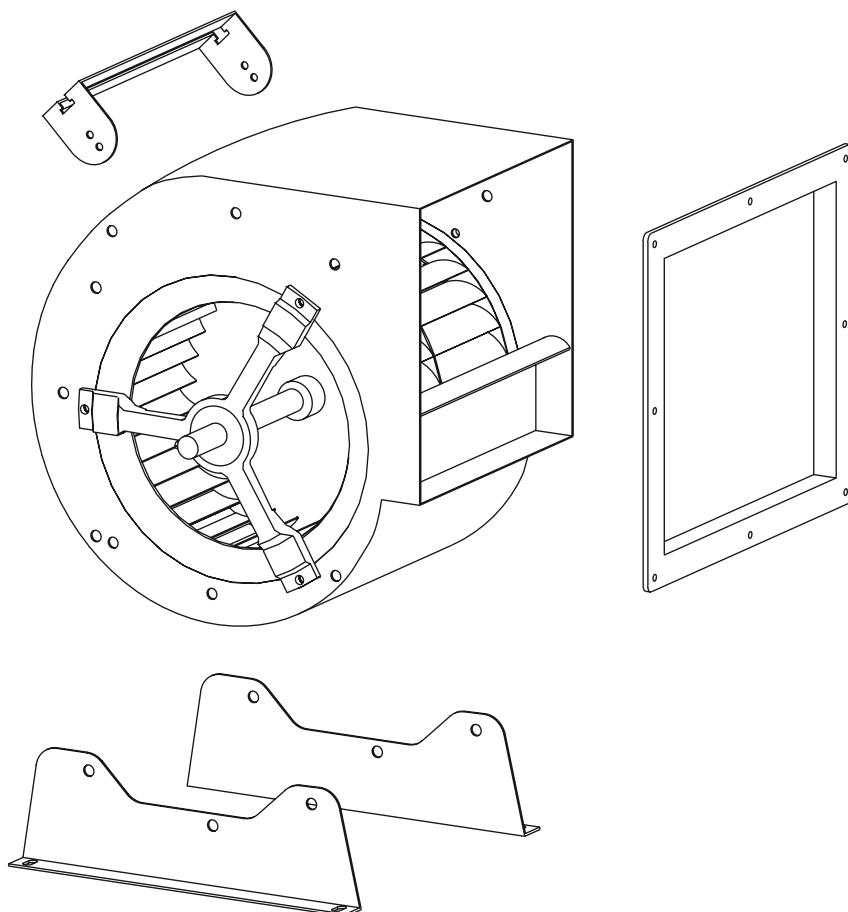
- Volute in galvanized steel sheet.
- Double inlet forward curved impeller, with steel shaft supported by ball bearings

ACCESSORIES

- Outlet flange.
- Fixing brackets.
- Motor support for execution 14/D.

UPON REQUEST

- "CUBIK" version.





Rotazione Rotation RD				
Forma/Form	0°	90°	180°	270°
Rotazione Rotation LG				

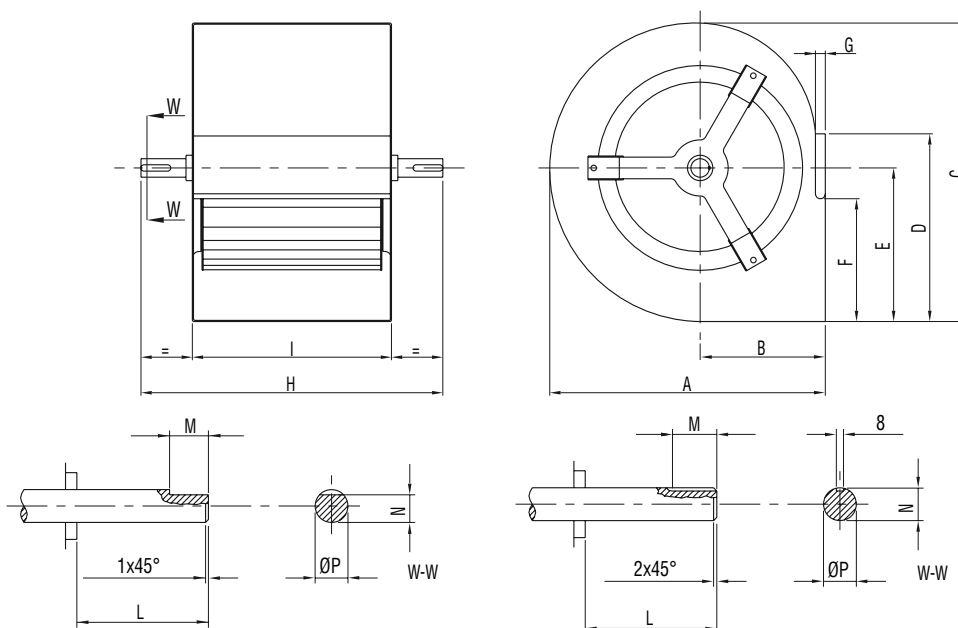
LIMITI DI IMPIEGO Operational limits

DA-T

TIPO TYPE	7/7	9/7	9/9	10/8	10/10	12/9	12/12	15/11	15/15	18/13	18/18
rpm max	2400	2400	2200	1800	1800	1600	1400	1300	1200	1000	1000
Pm max (kw)	1	3	3	2,2	2,2	2,2	3	5,5	5,5	7,7	7,5
PD ² (kgm ²)	0,008	0,030	0,040	0,050	0,070	0,120	0,140	0,240	0,300	0,580	0,710

DIMENSIONI Dimensions

DA-T



sez. **9**
pag. 9

TIPO TYPE	A	B	C	D	E	F	G	H	I	L	M	N	ØP	kg
7/7	315	150	325	210	185	145	30	340	230	28	28	19	20	5
9/7	380	185	390	260	215	180	40	340	230	30	30	19	20	8
9/9	380	185	390	260	215	180	40	395	300	30	30	19	20	9
10/8	425	200	440	290	250	215	40	355	265	38	38	19	20	10
10/10	425	200	440	290	250	215	40	420	330	38	38	19	20	11
12/9	490	230	520	340	295	240	40	420	310	50	50	21	25	14
12/12	490	230	520	340	295	240	40	510	395	50	50	21	25	16
15/11	570	265	610	405	345	270	40	510	375	65	65	21	25	20
15/15	570	265	610	405	345	270	40	610	470	65	65	21	25	22
18/13	685	315	740	480	415	290	40	565	430	70	70	21	25	28
18/18	685	315	740	480	415	290	40	695	560	70	70	21	25	23

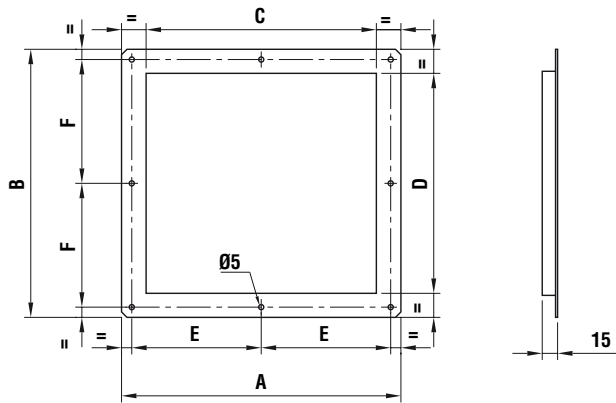
Dimensioni in mm / Dimensions in mm



FLANGIA PREMENTE - OUTLET FLANGE

La flangia viene montata sulla bocca premente del ventilatore e facilita la connessione con la canalizzazione.

The flange is fitted on fan outlet and allows an easier connection to the duct.



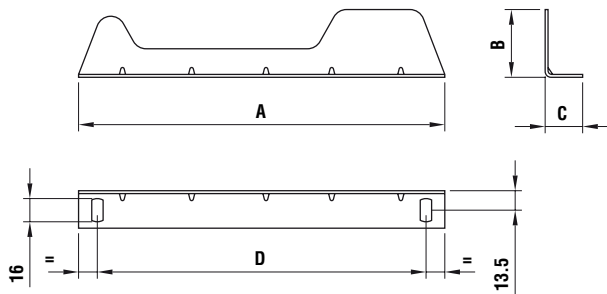
TIPO TYPE	A	B	C	D	E	F
7/7	273	262	225	215	126,5	121
9/7	273	300	225	253	126,5	140
9/9	340	300	292	253	160	140
10/8	317	340	260	282	146,5	158
10/10	383	340	326	282	179,5	158
12/9	365	395	304	333	170,5	187
12/12	450	395	388	333	213	187
15/11	426	460	365	395	201	218
15/15	526	460	465	395	251	218
18/13	498	544	428	474	234	257
18/18	618	544	548	474	294	257

Dimensioni in mm / Dimensions in mm

STAFFE DI FISSAGGIO - SUPPORT FEET

Consentono l'ancoraggio del ventilatore. Possibilità di orientamento della bocca premente di 90° in 90°.

Used for fan fitting. Possibility of orientation of the fan outlet by steps of 90°.



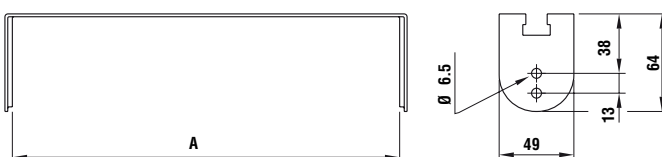
TIPO TYPE	A	B	C	D
7/	254	47	26	227
9/	325	102	26	297
10/	363	102	26	339
12/	434	144	26	407
15/	521	164	26	494
18/	635	186	26	608

Dimensioni in mm / Dimensions in mm

SUPPORTO MOTORE - MOTOR SUPPORT

Si dispone trasversalmente alla chiocciola permettendo il montaggio del motore in esecuzione 14/D.

It is arranged across the casing allowing the assembly of the motor in execution 14/D.



TIPO TYPE	A
7/7	232
9/7	232
9/9	300
10/8	266
10/10	333
12/12	396
15/11	373
15/15	473
18/13	436
18/18	556

Dimensioni in mm / Dimensions in mm