

> BOX-T

Ventilatori cassonati a doppia aspirazione a trasmissione

Belt driven double inlet box fans



DESCRIZIONE GENERALE

Il ventilatori della serie BOX-T sono particolarmente indicati negli impianti in cui si deve effettuare ricambio o filtrazione d'aria. La loro caratteristica peculiare è la silenziosità, che li rende ideali in ambienti civili (abitazioni, bar, ristoranti, palestre, uffici) ed industriali dove il rumore è un problema. Il basso livello di emissioni sonore, è dovuto al "plenum" rivestito di spesso materiale fonoassorbente che consente un sensibile abbattimento del livello sonoro inevitabilmente prodotto dal ventilatore. Il gruppo ventilante è un centrifugo a doppia aspirazione, pale avanti, collegato al motore tramite cinghie e pulegge.

CONSTRUZIONE

- Telaio in profili d'alluminio e pannelli smontabili in lamiera zincata.
- Rivestimento del plenum con tecnopolimero autoestinguente.
- Ventilatore centrifugo a doppia aspirazione con girante pale avanti accoppiato al motore mediante cinghie trapezoidali e pulegge di cui la motrice a passo variabile. Ventilatore e motore sostenuti da unico basamento e isolati dalla struttura mediante supporti antivibranti e giunto flessibile sulla mandata.
- Motore asincrono trifase a norme internazionali IEC 60034, IEC 60072, EMC 2004/108/CE, LVD 2006/95/CE e marcato CE IP55, classe F. Idoneo ad un servizio S1 (funzionamento continuo a carico costante).

ACCESSORI

- Tettuccio parapigioggia.
- Piedi di appoggio.
- Terminale parapigioggia con rete.
- Serranda di taratura.
- Serranda di taratura con sezione filtrante (versione standard con setto in poliestere con efficienza 90.1%, classe EU4).

A RICHIESTA

- Versione con motori trifase doppia polarità (4/6 poli).
- Versione con motore asincrono monofase a norme internazionali IEC 60034, IEC 60072, EMC 2004/108/CE, LVD 2006/95/CE e marcato CE IP55, classe F. Idoneo ad un servizio S1 (funzionamento continuo a carico costante).
- Pannelli in alluminio.
- Doppia pannellatura (spessori disponibili: 23 o 50mm).

GENERAL DESCRIPTION

The fans of the BOX-T series are particularly designed for air extraction, supply or filtration. Their main characteristic is the low noise level which makes them ideal for urban environments (apartments, houses, bar, restaurants, gymnasiums, offices) and industrial sites where the noise is a problem. The low noise level is due to their plenum lined with thick acoustic material, that allows a remarkable reduction of noise level, inevitably generated by the fan. The blower consists of a double inlet forward curved centrifugal fan, belt driven.

CONSTRUCTION

- Frame in extruded aluminium profiles and removable panels in galvanized steel sheet.
- Plenum lining of the with self-extinguishing techno-polymer material.
- Double inlet centrifugal fan with forward curved blades, driven by trapezoidal belts and adjustable pulleys. Fan and motor supported by single base frame and isolated from the main structure by anti-vibration mounts and flexible joint on the outlet.
- Asynchronous three-phase motors according to international standards IEC 600034, IEC 60072, EMC 2004/108/CE, LVD 2006/95/CE, CE marked, IP 55, class F. Suitable for S1 service (continuous working at constant load).

ACCESSORIES

- Weatherproof protection cover.
- Support feet.
- Outlet terminal with guard.
- Setting shutter.
- Setting shutter with filtering section (standard version with filter in polyester with efficiency 90.1%, class EU4).

UPON REQUEST

- Version with three-phase double polarity motor (4/6 poli)
- Asynchronous mono-phase motors according to international standards IEC 600034, IEC 60072, EMC 2004/108/CE, LVD 2006/95/CE, CE marked, IP 55, class F. Suitable for S1 service (continuous working at constant load).
- Panels in aluminium.
- Double skin panels (available thickness: 23 or 50 mm)

ORIENTAMENTI Discharge angles

BOX-T

ISPEZIONE INSPECTION DX	Dx-A1	Dx-A1b	Dx-A2	Dx-A3
ISPEZIONE INSPECTION SX	Sx-A1	Sx-A1b	Sx-A2	Sx-A3

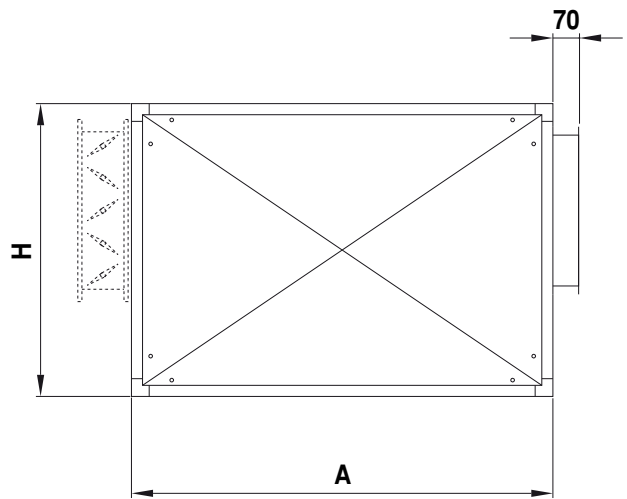
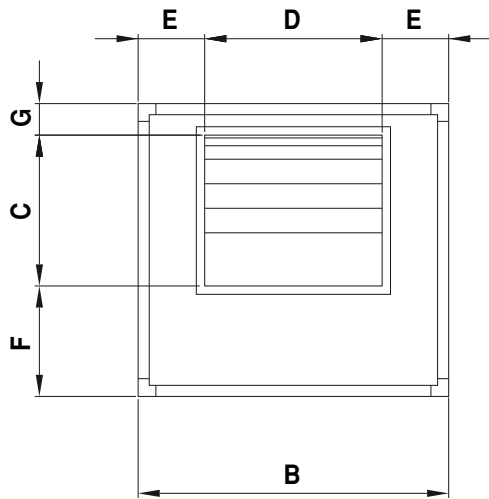
N.B: Orientamento standard DX-A1 / Standard discharge angles DX-A1



Frequenza 50Hz – Temperatura dell'aria 15°C – Pressione barometrica 760 mm Hg – Peso specifico dell'aria 1,22 Kg/m³
 Frequency 50Hz – Air temperature 15°C – Barometric pressure 760 mm Hg – Air specific weight 1,22 Kg/m³

Lp: livello di pressione sonora rilevato a 1 m - **Lp:** sound pressure level measured at 1 m

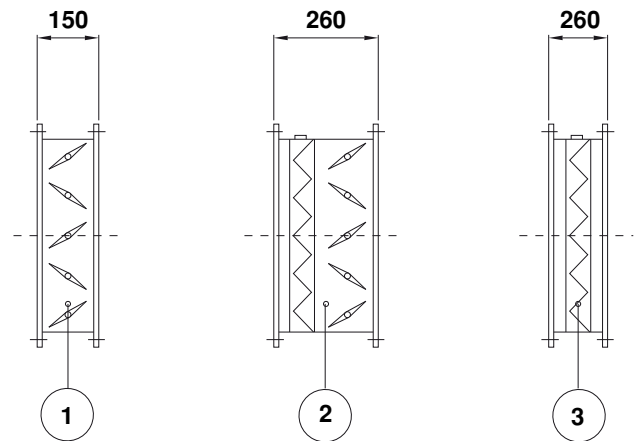
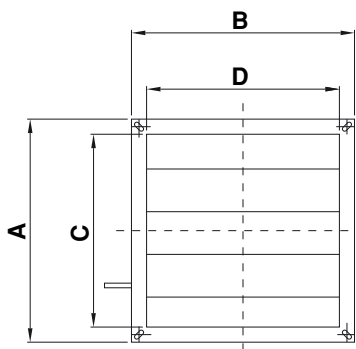
Tipo Type	Q m ³ /h	C m/sec	Ps (mm/H ₂ O)														
			10	15	20	25	30	35	40	45	50	55					
			rpm	Pm kW	Lw dB(A)	rpm	Pm kW	Lw dB(A)	rpm	Pm kW	Lw dB(A)	rpm	Pm kW	Lw dB(A)	rpm	Pm kW	Lw dB(A)
7/7	750	4,3	830	0,37	56	1018	0,37	59	1176	0,37	64	1313	0,37	70	1547	0,37	73
	1000	5,8	837	0,37	60	1017	0,37	65	1174	0,37	69	1314	0,37	73	1555	0,37	74
	1500	8,6	924	0,37	67	1060	0,37	71	1192	0,37	72	1319	0,37	74	1553	0,37	75
	2000	11,5	1073	0,37	74	1176	0,37	75	1278	0,37	76	1379	0,75	78	1578	0,75	79
9/9	1000	3,6	663	0,37	60	842	0,37	64	1000	0,37	66	1217	0,37	68	1379	0,37	69
	2000	7,1	697	0,37	62	814	0,37	66	923	0,37	67	1027	0,37	69	1228	0,37	69
	3000	10,7	820	0,37	70	917	0,75	71	1005	0,75	72	1087	0,75	73	1164	0,75	74
	4000	14,5	832	0,75	72	797	0,75	73	871	0,75	74	944	0,75	75	1015	0,75	75
10/10	2000	7,3	587	0,37	61	707	0,37	63	825	0,37	64	933	0,37	66	1031	0,37	67
	3000	10,9	697	0,37	67	726	0,37	69	820	0,37	70	910	0,75	71	997	0,75	72
	4000	14,5	832	0,75	72	797	0,75	73	871	0,75	74	944	0,75	75	1015	0,75	75
	5000	10,3	592	0,75	70	680	0,75	71	758	0,75	72	830	1,10	73	960	1,10	74
12/12	6000	12,4	644	0,75	73	720	1,10	74	793	1,10	75	861	1,10	76	984	1,50	77
	8000	8,8	437	1,10	65	510	1,10	67	579	1,10	68	646	1,10	69	710	1,10	71
	10000	10,4	412	2,20	72	467	2,20	73	519	2,20	73	568	2,20	74	616	2,20	75
	12000	12,5	449	2,20	75	500	2,20	75	546	2,20	76	590	2,20	76	632	2,20	77
15/15	14000	14,6	490	2,20	76	537	2,20	77	579	3,00	77	620	3,00	78	658	3,00	78
	16000	16,7	533	3,00	78	577	3,00	79	616	4,00	80	654	4,00	80	690	4,00	81
	18000	10,9	423	4,00	78	467	4,00	79	508	4,00	79	548	4,00	80	587	4,00	80
	20000	12,3	454	4,00	80	495	4,00	80	533	4,00	81	569	4,00	81	605	4,00	82
18/18	22000	15			525	4,00	80	560	5,00	81	594	5,00	82	627	5,00	83	
	24000	16,4			556	5,00	83	589	5,00	83	621	7,50	84	652	7,50	84	
	26000	13,6			588	7,50	85	620	7,50	85	650	7,50	85	679	7,50	85	
	28000	15,2			369	5,00	76	400	5,00	77	430	5,00	79	460	5,00	79	
500	30000	13			383	5,00	77	413	5,00	78	441	7,50	80	469	7,50	80	
	32000	13,9			398	5,00	79	426	7,50	80	453	7,50	81	480	7,50	81	
	22000	12	394	4,00	80	430	4,00	80	464	4,00	81	496	5,00	81	527	5,00	82
	24000	13	417	5,00	81	451	5,00	82	483	5,00	82	513	5,00	83	543	7,50	83
560	26000	14,1			473	5,00	82	503	7,50	82	532	7,50	83	560	7,50	83	
	28000	15,2			495	7,50	83	524	7,50	84	552	7,50	84	578	9,20	84	
	30000	11,3			369	5,00	76	400	5,00	77	430	5,00	79	460	5,00	79	
	32000	12,1			383	5,00	77	413	5,00	78	441	7,50	80	469	7,50	80	
630	30000	13			398	5,00	79	426	7,50	80	453	7,50	81	480	7,50	81	
	32000	13,9			414	7,50	80	440	7,50	81	466	7,50	82	491	9,20	82	
	22000	12	394	4,00	80	430	4,00	80	464	4,00	81	496	5,00	81	527	5,00	82
	24000	13	417	5,00	81	451	5,00	82	483	5,00	82	513	5,00	83	543	7,50	83
500	26000	14,1			473	5,00	82	503	7,50	82	532	7,50	83	560	7,50	83	
	28000	15,2			495	7,50	83	524	7,50	84	552	7,50	84	578	9,20	84	
	30000	11,3			369	5,00	76	400	5,00	77	430	5,00	79	460	5,00	79	
	32000	12,1			383	5,00	77	413	5,00	78	441	7,50	80	469	7,50	80	
560	30000	13			398	5,00	79	426	7,50	80	453	7,50	81	480	7,50	81	
	32000	13,9			414	7,50	80	440	7,50	81	466	7,50	82	491	9,20	82	
	22000	12	394	4,00	80	430	4,00	80	464	4,00	81	496	5,00	81	527	5,00	82
	24000	13	417	5,00	81	451	5,00	82	483	5,00	82	513	5,00	83	543	7,50	83
630	26000	14,1			473	5,00	82	503	7,50	82	532	7,50	83	560	7,50	83	
	28000	15,2			495	7,50	83	524	7,50	84	552	7,50	84	578	9,20	84	
	30000	11,3			369	5,00	76	400	5,00	77	430	5,00	79	460	5,00	79	
	32000	12,1			383	5,00	77	413	5,00	78	441	7,50	80	469	7,50	80	
500	30000	13			398	5,00	79	426	7,50	80	453	7,50	81	480	7,50	81	
	32000	13,9			414	7,50	80	440	7,50	81	466	7,50	82	491	9,20	82	
	22000	12	394	4,00	80	430	4,00	80	464	4,00	81	496	5,00	81	527	5,00	82
	24000	13	417	5,00	81	451	5,00	82	483	5,00	82	513	5,00	83	543	7,50	83
560	26000	14,1			473	5,00	82	503	7,50	82	532	7,50	83	560	7,50	83	
	28000	15,2			495	7,50	83	524	7,50	84	552	7,50	84	578	9,20	84	
	30000	11,3			369	5,00	76	400	5,00	77	430	5,00	79	460	5,00	79	
	32000	12,1			383	5,00	77	413	5,00	78	441	7,50	80	469	7,50	80	
630	30000	13			398	5,00	79	426	7,50	80	453	7,50	81	480	7,50	81	
	32000	13,9			414	7,50	80	440	7,50	81	466	7,50	82	491	9,20	82	
	22000	12	394	4,00	80	430	4,00	80	464	4,00	81	496	5,00	81	527	5,00	82
	24000	13	417	5,00	81	451	5,00	82	483	5,00	82	513	5,00	83	543	7,50	83
500	26000	14,1			473	5,00	82	503	7,50	82	532	7,50	83	560	7,50	83	
	28000	15,2			495	7,50	83	524	7,50	84	552	7,50	84	578	9,20	84	
	30000	11,3			369	5,00	76	400	5,00	77	430	5,00	79	460	5,00	79	
	32000	12,1			383	5,00	77	413	5,00	78	441	7,50	80	469	7,50	80	
560	30000	13			398	5,00	79	426	7,50	80	453	7,50	81	480	7,50	81	
	32000	13,9			414	7,50	80	440	7,50	81	466	7,50	82	491	9,20	82	
	22000	12	394	4,00	80	430	4,00	80	464	4,00	81	496	5,00	81	527	5,00	82
	24000	13	417	5,00	81	451	5,00	82	483	5,00	82	513	5,00	83	543	7,50	83
630	26000	14,1			473	5,00	82	503	7,50	82	532	7,50	83	560	7,50	83	
	28000	15,2			495	7,50	83	524	7,50	84	552	7,50	84	578	9,20	84	
	30000	11,3			369	5,00	76	400	5,00	77	430	5,00	79	460	5,00	79	
	32000	12,1			383	5,00	77	413	5,00	78	441	7,50	80	469	7,50	80	
500	30000	13			398	5,00	79	426	7,50	80	453	7,50	81	480	7,50	81	
	32000	13,9			414	7,50	80	440	7,50	81	466	7,50	82	491	9,20	82	
	22000	12	394	4,00	80	430	4,00	80	464	4,00	81	496	5,00	81	527	5,00	82
	24000	13	417	5,00	81	451	5,00	82	483	5,00	82	513	5,00	83	543	7,50	83
560	26000	14,1			473	5,00	82	503	7,50	82	532	7,50	83	560	7,50	83	
	28000	15,2			495	7,50	83	524	7,50	84	552	7,50	84	578	9,20	84	
	30000	11,3			369	5,00	76	400	5,00	77	430	5,00	79	460	5,00	79	
	32000	12,1			383	5,00	77	413	5,00	78	441	7,50	80	469	7,50	80	
630	30000	13			398	5,00	79	426	7,50	80	453	7,50	81	480	7,50	81	
	32000	13,9			414	7,50	80	440	7,50	81	466	7,50	82	491	9,20	82	
	22000	12	394	4,00	80	430	4,00	80	464	4,00	81	496	5,00	81	527		



TIPO TYPE	A	B	H	C	D	E	F	G	kg
BOX-T 7/7	700	600	500	220	230	185	220	60	45
BOX-T 9/9	800	650	560	260	300	175	240	60	60
BOX-T 10/10	800	650	610	290	330	160	260	60	80
BOX-T 12/12	950	700	700	340	400	150	300	60	100
BOX-T 15/15	1100	900	790	400	470	215	320	70	120
BOX-T 18/18	1265	1100	920	480	560	270	370	70	165
BOX-T 500	1400	1200	1110	630	630	285	410	70	195
BOX-T 560	1650	1350	1220	700	700	325	450	70	350
BOX-T 630	1760	1500	1350	800	800	350	480	70	460

Dimensioni in mm / Dimensions in mm

ACCESSORI *Accessories*



TIPO TYPE	A	B	C	D
7/7	382	517	385	495
9/9	447	567	445	535
10/10	497	567	495	535
12/12	577	617	584	585
15/15	677	817	645	755
18/18	817	1017	775	955
500	987	1117	965	1055
560	1110	1270	1075	1205
630	1230	1420	1205	1355

Dimensioni in mm / Dimensions in mm

- ① **SERRANDA DI TARATURA**
SETTING SHUTTER
- ② **SERRANDA DI TARATURA CON GUIDA PORTA FILTRO**
SETTING SHUTTER WITH FILTERING SECTION
- ③ **GUIDA PORTAFILTRO**
FILTERING SECTION