

BD-BOX

Ventilatore Cassonato con Trasmissione a Cinghia Belt Driven Double Inlet Cabinet Fan



APPLICAZIONI

La serie BD-BOX, costituita da ventilatori centrifughi a doppia aspirazione accoppiati al motore tramite pulegge e cinghie (BD), inseriti in un plenum (BOX) rivestito di materiale fonoassorbente, è particolarmente indicata per estrarre o immettere aria in ambienti residenziali e commerciali (uffici, palestre, negozi, ristoranti) o industriali (sale macchine, sale quadri elettrici...) in cui si richieda silenziosità di esercizio abbinata ad una elevata portata d'aria.

La possibilità di intervenire sul numero di giri, grazie alla trasmissione, e la maggiore estensione di gamma dei ventilatori impiegati rendono il campo di applicazione di questa serie molto più ampio e flessibile di quella con ventilatore direttamente accoppiato (DC-BOX).

GAMMA

La serie è costituita da 9 grandezze con portate da 500 a 32.000 mc/h.

PECULIARITÀ

Le caratteristiche principali di questa serie sono: la solidità costruttiva, l'isolamento interno di materassino "bugnato", la puleggia motore variabile, ventilatore con telaio di sostegno, il raccordo antivibrante tra ventilatore e struttura afonizzante, il motore sempre su basamento in esecuzione 12 e la notevole estensione di gamma.

COSTRUZIONE

- Struttura portante realizzata in profilo d'alluminio.
- BD-BOX: Pannelli di contenimento in lamiera zincata smontabili a semplice pannello con rivestimento interno fonoassorbente bugnato ed autoestinguente in cl. 1.
- Ventilatore centrifugo con telaio di sostegno a doppia aspirazione pala avanti. Accoppiato tra tutte cinghie e pulegge.
- Motore elettrico asincrono a corrente alternata, protezione IP 55, isolamento CI F, rendimento EEf1 e 2, servizio S1 forma B3, costruzione conforme alle specifiche norme IEC/EEC (UNEL-MEC).

SPECIFICHE TECNICHE

- Aria convogliata: pulita o leggermente polverosa, non abrasiva.
- Temperatura aria convogliata: $-25^{\circ}\text{C} / +60^{\circ}\text{C}$
- Tensione e frequenza d'alimentazione:
Versione trifase (T) 400V-50Hz.
Versione monofase (M) 230V-50Hz.
- Flusso d'aria standard Dx- b

ACCESSORI

- Piedi d'appoggio
- Tettuccio parapioggia
- Sezione filtrante in aspirazione
- Serranda di taratura in aspirazione
- Terminale con rete

A RICHIESTA

- BD - BOX/dp1 versione doppia pannellatura sp. 25 mm (1") con interno poliuretano espanso
- BD - BOX/dp2 versione doppia pannellatura sp. 50mm (2") con interno poliuretano espanso
- Versioni con motore a doppia polarità
- Versione con motore monofase
- Versione con pannelli in INOX
- Versione con pannelli in alluminio

APPLICATIONS

The BD-BOX series is made of double inlet double width fans belt coupled to the motor, housed in a cabinet inside lined with sound proofing material.

They are designed to exhaust or intake air in residential and commercial installations (offices, pools, shops, restaurants) or industrials (engine rooms, electrical devices) requiring silent operation and high capacities.

The possibility to act on the rpm and the wider range of fans consent a more flexible use in many different applications than the direct coupled series (DC-BOX).

RANGE

Series is constituted of 9 sizes from 500 up to 32.000 mc/h.

ADVANTAGES

The main characteristics of the series are: sturdy construction, inside insulation of acoustic material, the motor variable pulley, fan with supporting frame, flexible connection between the fan and the insulation cabinet, motor placed on a base frame in execution 12.

CONSTRUCTION

- Main frame in aluminium profile.
- BD-BOX: removable single skin galvanized steel sheet panels, inside lined with acoustic material bussated self extinguishing cl. 1.
- Double inlet, double width, forward curved blade fan with supporting frame, belt coupled to the motor.
- Asynchronous electric motor, protection IP55, class F insulated, output EEf1 and 2, service S1, mounting type B3, construction according to the IEC/EEC (UNEL-MEC) standard.

TECHNICAL SPECIFICATIONS

- Conveyed air: clean or slightly dusty, not abrasive.
- Temperature of the conveyed air: $-25^{\circ}\text{C} / +60^{\circ}\text{C}$
- Voltage and frequency:
Three phase version (T) 400V-50Hz.
Mono-phase version (M) 230V-50Hz.
- Standard discharge Dx- b

ACCESSORIES

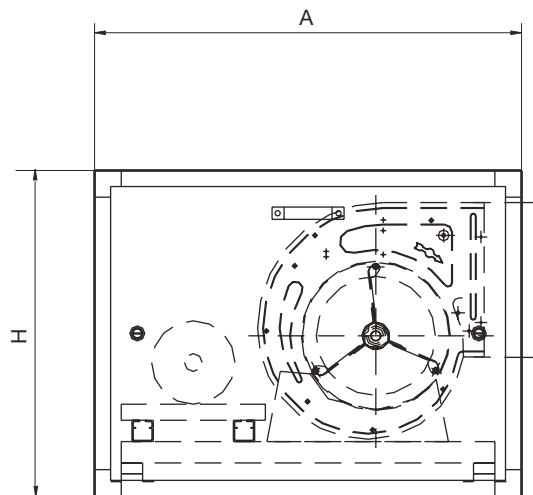
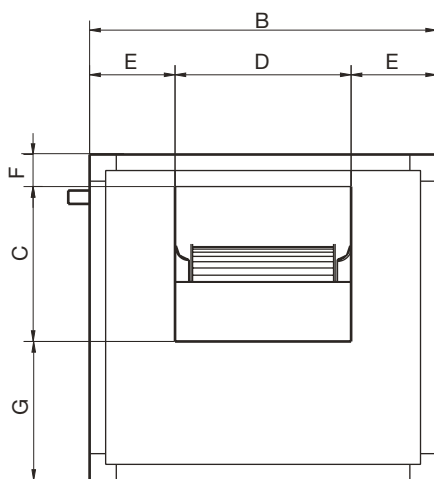
- Support feet
- Rain cover
- Inlet filtering section
- Inlet setting shutter
- Outlet with grid

UPON REQUEST

- BD - BOX/dp1: double skin version thickness 25 mm (1") inside lined with expanded polyurethane.
- BD - BOX/dp2 double skin version thickness 50mm (2") inside lined with expanded polyurethane.
- Double polarity version
- Mono-phase version
- Cabinet with stainless steel panels
- Cabinet with aluminium panels

Modello Model	Portata Flow rate (m ³ /h)		Ps mm H ₂ O									
			10	15	20	25	30	35	40	45	50	55
BD-BOX 7/7	750	kW Rpm/Lp db(A)	0,25 830/48	0,25 1.016/54	0,25 1.176 / 57	-	-	-	-	-	-	-
	1.000	kW Rpm / Lp db(A)	0,25 837 / 54	0,25 1.017/ 56	0,25 1.174 / 58	0,25 1.314 / 59	0,25 1.440/ 61	0,25 1.555/ 62	0,37 1.662 / 64	-	-	-
	1.500	kW Rpm/Lp db(A)	0,25 924 / 59	0,25 1.060 / 61	0,25 1.192/ 62	0,37 1.319/ 63	0,37 1.439/64	0,37 1.553/65	0,55 1.660 / 66	0,55 1.762/ 67	0,55 1.858/69	0,55 1.949/70
	2.000	kW Rpm / Lp db(A)	0,37 1.073 / 66	0,37 1.176/ 67	0,37 1.278 / 68	0,55 1.379 / 68	0,55 1.480/69	0,55 1.578/ 69	0,75 1.675/ 70	0,75 1.769 /71	0,75 1.860 /72	0,75 1.948/73
BD-BOX 9/9	1.000	kW Rpm / Lp db(A)	0,25 663 / 50	0,25 842 / 53	0,25 1.000/ 55	0,25 1.217/ 57	0,25 1.265/59	-	-	-	-	-
	1.500	kW Rpm /Lp db(A)	0,25 656/53	0,25 796/56	0,25 923/57	0,25 1.056/59	0,37 1.177/61	0,37 1.291/62	0,55 1.398/63	0,55 1.500/64	0,55 1.596/65	0,75 1.687/66
	2.000	kW Rpm/Lp db(A)	0,25 697/58	0,25 814/59	0,37 923/61	0,37 1.027/62	0,37 1.129/64	0,55 1.228/65	0,55 1.325/66	0,55 1.419/67	0,75 1.599/68	0,75 1.599/69
	3.000	kW Rpm/Lp db(A)	0,37 820/65	0,55 917 / 66	0,55 1.005/67	0,55 1.087 / 68	0,75 1.164/ 69	0,75 1.239/ 70	0,75 1.312 / 71	1,10 1.384 /72	1,10 1.454 /72	1,10 1.523/69
BD-BOX 10/10	2.000	kW Rpm/Lp db(A)	0,37 587/56	0,37 707/57	0,37 825/59	0,37 933/61	0,37 1.031/63	0,55 1.123/64	0,55 1.208/66	0,75 1.287/67	0,75 1.362/68	1,10 1.433/69
	3.000	kW Rpm/Lp db(A)	0,37 628/61	0,37 726/62	0,37 820/63	0,55 910/64	0,55 997/66	0,75 1.080/67	0,75 1.160/68	0,75 1.237/69	1,10 1.311/70	1,10 1.381/71
	4.000	kW Rpm / Lp db(A)	0,55 832/67	0,55 797 / 68	0,75 871 / 69	0,75 944 / 69	0,75 1.015/70	1,10 1.085/71	1,10 1.154/72	1,10 1.221/73	1,10 1.286/73	1,50 1.350/74
	5.000	kW Rpm / Lp db(A)	1,10 836 / 72	1,10 895 / 73	1,10 955 / 73	1,10 1.015/74	1,50 1.074 / 74	1,50 1.132 / 75	1,50 1.190 / 75	1,50 1.247 /76	1,50 1.304 /77	-
BD-BOX 12/12	3.000	kW Rpm / Lp db(A)	0,37 520 / 55	0,37 624 / 58	0,37 718 / 60	0,55 805 / 62	0,55 886 / 64	0,75 961 / 65	0,75 1.160 / 66	-	-	-
	4.000	kW Rpm / Lp db(A)	0,37 552 / 59	0,55 646 / 61	0,55 730 / 63	0,75 808 / 65	0,75 881 / 66	0,75 951 / 67	1,10 1.017 / 69	1,10 1.081 / 70	1,10 1.142 / 71	1,50 1.201/72
	5.000	kW Rpm/Lp db(A)	0,55 592 / 63	0,75 680 / 64	0,75 758 / 65	1,10 830 / 66	1,10 897 / 67	1,10 960 / 68	1,50 1.021 / 69	1,50 1.080 / 70	1,50 1.137 / 71	1,50 1.192/72
	6.000	kW Rpm / Lp db(A)	0,75 644 / 67	1,10 720 / 68	1,10 793 / 69	1,10 861 / 70	1,50 924 / 71	1,50 984 / 72	1,50 1.041 / 73	-	-	-
BD-BOX 15/15	7.000	kW Rpm / Lp db(A)	0,75 464 / 63	1,10 528 / 64	1,10 589 / 65	1,10 649 / 66	1,50 710 / 67	1,50 764 / 68	1,50 819 / 69	2,20 872 / 70	2,20 922 / 71	2,20 971/72
	8.000	kW Rpm / Lp db(A)	1,10 495 / 66	1,10 552 / 67	1,50 608 / 67	1,50 661 / 68	1,50 714 / 69	2,20 766 / 70	2,20 817 / 71	2,20 867 / 72	2,20 915 / 72	3,00 962/73
	9.000	kW Rpm / Lp db(A)	1,50 530 / 68	1,50 581 / 69	1,50 631 / 70	2,20 680 / 71	2,20 728 / 72	2,20 776 / 72	2,20 823 / 73	3,00 869 / 73	3,00 914 / 74	3,00 958/75
	10.000	kW Rpm / Lp db(A)	2,20 566 / 70	2,20 614 / 71	2,20 659 / 72	2,20 704 / 72	3,00 748 / 73	3,00 792 / 73	3,00 835 / 74	3,00 877 / 75	3,00 919 / 75	-
BD-BOX 18/18	10.000	kW Rpm / Lp db(A)	1,50 412 / 66	1,50 467 / 67	1,50 519 / 68	1,0 567 / 69	2,20 615 / 70	2,20 661 / 70	2,20 706 / 71	3,00 749 / 72	3,00 791 / 73	3,00 832/74
	12.000	kW Rpm / Lp db(A)	1,50 449 / 68	2,20 500 / 69	2,20 546 / 70	2,20 590 / 71	3,00 632 / 72	3,00 673 / 73	3,00 713 / 74	3,00 752 / 75	4,00 790 / 76	4,00 828/77
	14.000	kW Rpm / Lp db(A)	2,20 490 / 71	2,20 537 / 72	3,00 579 / 73	3,00 619 / 74	3,00 658 / 74	4,00 695 / 75	4,00 731 / 76	4,00 767 / 76	4,00 802 / 77	5,50 836/78
	16.000	kW Rpm / Lp db(A)	3,00 533 / 75	3,00 577 / 76	4,00 616 / 77	4,00 653 / 78	4,00 689 / 78	5,50 724 / 79	5,50 757 / 80	5,50 790 / 81	5,50 822 / 81	5,50 853/82
BD-BOX 500	16.000	kW Rpm / Lp db(A)	3,00 381 / 68	3,00 434 / 69	3,00 481 / 69	3,00 524 / 70	4,00 566 / 70	4,00 606 / 71	4,00 645 / 72	5,50 682 / 72	5,50 732/73	5,50 765/74
	18.000	kW Rpm/Lp db(A)	-	3,00 453/70	4,00 498 / 70	4,00 539 / 70	4,00 578 / 71	5,50 652 / 71	5,50 652 / 71	5,50 687 / 72	5,50 721 / 72	7,50 775/73
	20.000	kW Rpm / Lp db(A)	-	-	4,00 516 / 73	5,50 555 / 73	5,50 592 / 73	5,50 659 / 73	5,50 662 / 74	7,50 695 / 74	7,50 728 / 74	7,50 760/75
	22.000	kW Rpm / Lp db(A)	-	-	5,50 534 / 76	5,50 573 / 76	7,50 609 / 76	7,50 682 / 76	7,50 676 / 76	7,50 707 / 77	7,50 738 / 78	-
	24.000	kW Rpm / Lp db(A)	-	-	-	7,50 592 / 77	7,50 627 / 77	7,50 660 / 78	9,20 691 / 78	9,20 722 / 79	9,20 751 / 79	-
BD-BOX 560	22.000	kW Rpm / Lp db(A)	-	4,00 402 / 71	4,00 440 / 71	5,50 475 / 71	5,50 509 / 72	5,50 541 / 72	7,50 572 / 73	7,50 602 / 73	7,50 632 / 74	7,50 672 /75
	24.000	kW Rpm / Lp db(A)	-	4,00 416 / 73	5,50 454 / 73	5,50 488 / 73	5,50 520 / 73	7,50 551 / 74	7,50 581 / 74	7,50 610 / 75	7,50 638 / 75	9,20 665 /76
	26.000	kW Rpm / Lp db(A)	-	-	5,50 469 / 74	7,50 502 / 74	7,50 533 / 74	7,50 562 / 75	7,50 591 / 75	9,20 618 / 76	9,20 645 / 76	11 672/77
BD-BOX 630	28.000	kW Rpm / Lp db(A)	-	-	7,50 483 / 75	7,50 516 / 75	7,50 546 / 75	9,20 575 / 75	9,20 603 / 76	9,20 629 / 77	11 655 / 78	11 680/78
	26.000	kW Rpm / Lp db(A)	4,00 311 / 69	4,00 348 / 70	5,50 382 / 70	5,50 414 / 70	5,50 446 / 71	7,50 476 / 72	7,50 505 / 72	7,50 543 / 73	7,50 561 / 74	9,20 588/75
	28.000	kW Rpm / Lp db(A)	4,00 323 / 70	5,50 359 / 71	5,50 392 / 71	7,50 423 / 71	7,50 452 / 71	7,50 481 / 72	7,50 509 / 72	7,50 536 / 72	9,20 563 / 74	9,20 589/74
	30.000	kW Rpm / Lp db(A)	-	5,50 370 / 72	7,50 402 / 72	7,50 432 / 72	7,50 460 / 72	7,50 488 / 73	7,50 515 / 73	9,20 541 / 73	11 566 / 74	11 592/74
	32.000	kW Rpm / Lp db(A)	-	5,50 382 / 73	7,50 413 / 74	7,50 466 / 74	9,20 469 / 74	9,20 495 / 75	9,20 521 / 75	11 564 / 84	11 571 / 75	11 595/76

Attenzione: il livello di pressione sonora è riferito ad una misurazione onnidirezionale in campo libero a 1 metro dal ventilatore con aspirazione e mandata canalizzata.
 Attention: the sound pressure level is measured in free field at 1 meter from the fan, in any direction, with ducted outlet.

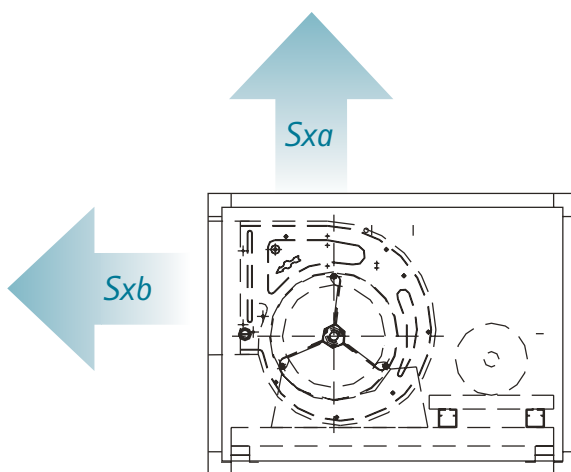


BD-BOX (es. standard) - BD-BOX/dp1* *doppia pannellatura/double skin 25mm (1")									
Modello Model	A	B	H	C	D	E	F	G	Kg
7/7	700	600	500	220	230	185	60	220	45
9/9	800	650	560	260	300	175	60	240	60
10/10	800	650	610	290	330	160	60	260	80
12/12	950	700	700	340	400	150	60	300	110
15/15	1100	900	790	400	470	215	70	320	130
18/18	1265	1100	920	480	560	270	70	370	165
500	1400	1200	1110	630	630	285	70	410	200
560	1650	1350	1220	700	700	325	70	450	360
630	1760	1500	1350	800	800	350	70	480	470

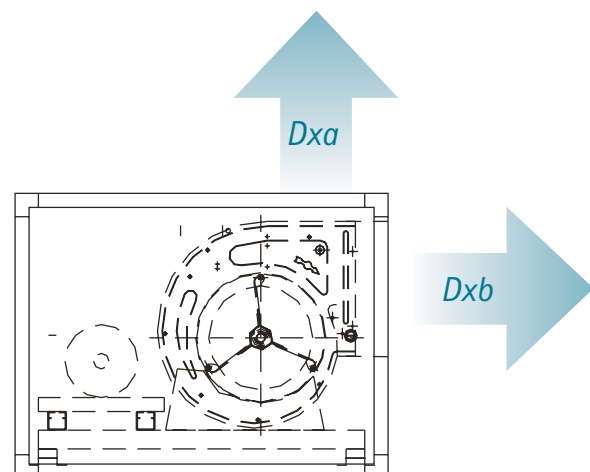
Dimensione in mm/Dimensions in mm

BD-BOX/dp2* *doppia Pannellatura/double skin 50mm (2")									
Modello Model	A	B	H	C	D	E	F	G	Kg
7/7	740	640	540	220	230	205	80	240	55
9/9	840	690	600	260	300	195	80	260	70
10/10	850	700	650	290	330	185	80	280	95
12/12	1000	750	740	340	400	175	80	320	125
15/15	1150	950	820	400	470	240	80	340	150
18/18	1315	1150	950	480	560	295	80	390	195
500	1450	1250	1130	630	630	310	80	420	230
560	1700	1400	1250	700	700	350	80	470	390
630	1810	1550	1380	800	800	375	80	500	520

Dimensione in mm/Dimensions in mm

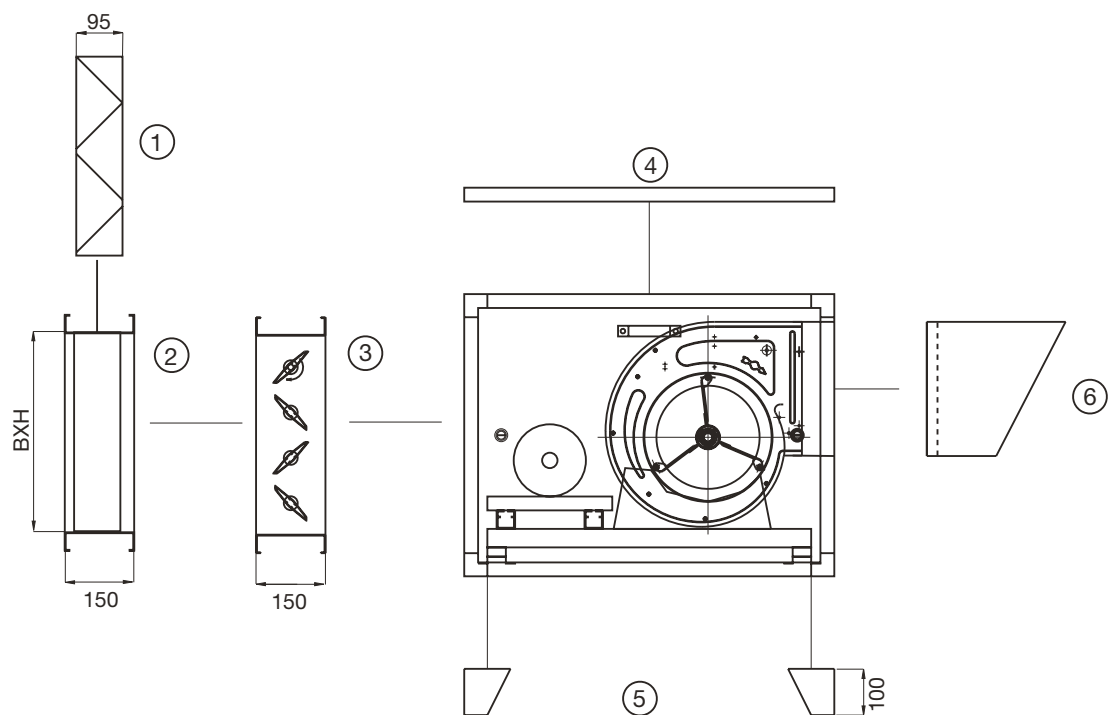


SX



DX

Vista lato ispezione - Sight inspection side



Accessori - Accessories	
①	FILTRO SINTETICO - <i>FILTER SYNTHETIC</i>
②	GUIDA PORTAFILTRO - <i>FILTER HOUSING</i>
③	SERRANDA DI REGOLAZIONE - <i>SETTING SHUTTER</i>
④	TETTUCCIO PARAPIOGGIA - <i>RAIN COVER</i>
⑤	PIEDI DI SOSTEGNO - <i>SUPPORT FEET</i>
⑥	TRONCHETTO CON RETE - <i>OUTLET WITH GRID</i>

Modello Model	② Guida portafiltro Filter housing		③ Serranda regolazione Setting shutter	
	B	H	B	H
7/7	475	375	485	385
9/9	525	435	535	445
10/10	525	485	535	495
12/12	575	575	585	585
15/15	755	645	755	645
18/18	955	775	955	775
500	1055	965	1055	965
560	1205	1075	1205	1075
630	1355	1205	1355	1205

Dimensione in mm/Dimensions in mm

