

> CCT

Ventilatori assiali intubati a trasmissione

Belt driven duct axial fans



DESCRIZIONE GENERALE

La serie CCT è ideale per impianti d'essiccazione o verniciatura, per aspirazione ed immissione d'aria ricca di fumi, polvere ed umidità ed in tutte le applicazioni nelle quali è necessario avere il motore non lambito dal flusso dell'aria. La temperatura d'esercizio è compresa tra -20°C e $+60^{\circ}\text{C}$. Prestazioni a richiesta, consultare il servizio tecnico.

COSTRUZIONE

- Cassa in lamiera con flange di fissaggio realizzate a norma UNI ISO 6580 – EUROVENT. Verniciata a polveri epossipoliestiriche
- Girante con pale a profilo alare in nylon-vetro e mozzo in fusione di lega d'alluminio. Bilanciata secondo ISO 1940. Angolo di calettamento variabile da fermo tramite tasselli di regolazione. Fissata su monoblocco realizzato in fusione di ghisa, con albero montato su cuscinetti.
- Esecuzione 9 (accoppiamento a cinghie con girante a sbalzo e motore sostenuto dalla cassa in posizione 0), flusso da monoblocco a girante.
- Motore asincrono trifase o monofase a norme internazionali IEC 60034, IEC 60072, EMC 2004/108/CE, LVD 2006/95/CE e marcato CE IP55, classe F. Servizio S1 (funzionamento continuo a carico costante).

ACCESSORI

- Rete di protezione piana (CCr)
- Giunto antivibrante (CCga)
- Staffe di fissaggio (CCst)
- Boccaglio in aspirazione (CCbo)
- Silenziatori con e senza ogiva con tre diverse lunghezze (CCsa e CCsb)
- Controflange (CCf)
- Controflange con collare (CCfc)
- Supporti antivibranti.

A RICHIESTA

- Esecuzione 12, con motore fissato su basamento.
- Girante a profilo alare, completamente in fusione di lega d'alluminio.

Prestazioni a richiesta.

GENERAL DESCRIPTION

The CCT series is ideal for drying or painting plants, for ventilation (supply or exhaust) of air rich of smoke, dust and humidity and for all the applications where it is necessary to keep the motor not inside the air flow. The working temperature is included between -20°C and $+60^{\circ}\text{C}$.

CONSTRUCTION

- Casing in steel sheet with fixing flanges according to UNI ISO 6580 – EUROVENT standard. Protected against atmospheric agents by epoxy paint.
- Axial impeller with aerofoil profile blades in glass reinforce polyamide and die-cast aluminium hub, balanced according ISO 1940. Variable pitch angle in still position with setting means. Mounted on a cast iron mono-block, with ball bearings.
- Execution 9 (belt driven version with motor supported by fan casing in position 0), airflow from mono-block to impeller.
- Asynchronous three-phase or single-phase motors according to international standards IEC 600034, IEC 60072, EMC 2004/108/CE, LVD 2006/95/CE, CE marked, IP 55, class F. Suitable to S1 service (continuous working at constant load).

ACCESSORIES

- Flat protection guard (CCr)
- Flexible connectors (CCga)
- Support feet (CCst)
- Inlet/outlet bell mouth (CCbo)
- Silencers, with and without pod, in three lengths (CCsa and CCsb)
- Counter flange (CCf)
- Counter flange with collar (CCfc)
- Anti-vibration mounts

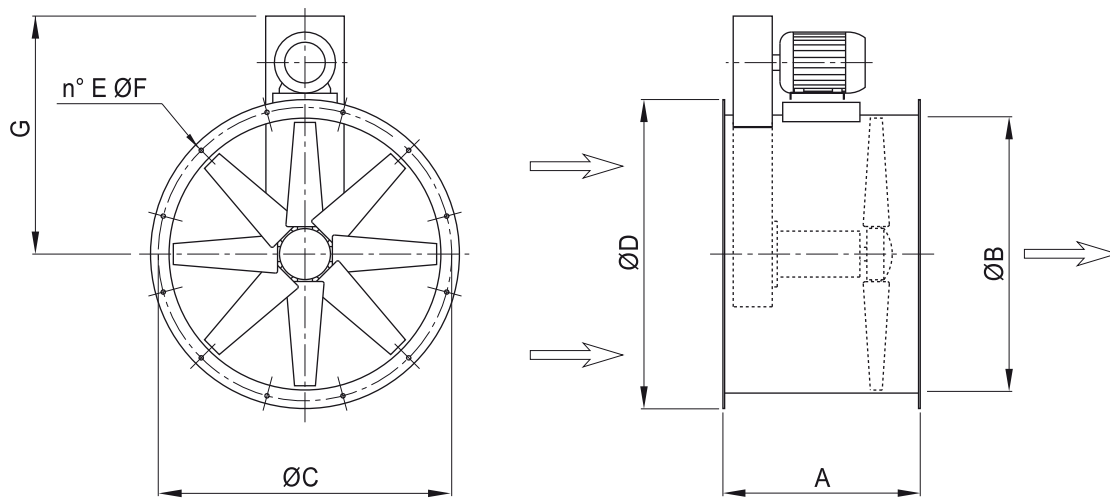
UPON REQUEST

- Execution 12, with motor fixed on basement.
- Impeller with airfoil blades in die-cast aluminium alloy

Performance upon Request.

sez. 4

pag. 18



TIPO TYPE	A	ØB	ØC	ØD	E	ØF	G	kg
CCT 404	400	405	450	496	8	10	410	50
CCT 504	500	505	560	598	12	12	600	60
CCT 714	500	710	770	810	16	12	700	70
CCT 804	650	808	860	910	16	12	760	140
CCT 904	650	900	970	1030	16	16	900	195
CCT 1006	750	1000	1070	1130	16	16	1000	230

Dimensioni in mm / Dimensions in mm